

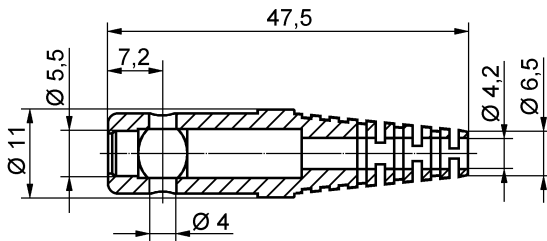
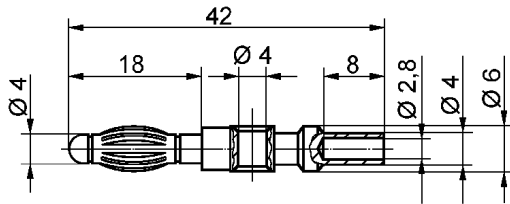


Ø 4 mm - Programm
Federkorbstecker



SCHÜTZINGER

Labor - Schütz GmbH



Federkorbstecker

- gerade, mit Crimpanschluß 1 bis 2,5 mm² Leitungsquerschnitt
- mit Quersteckbuchse
- mit Griffhülse, unmontiert

Best.-Nr. FK 8 C / ..(Farbe)

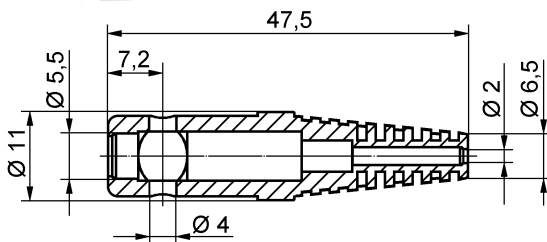
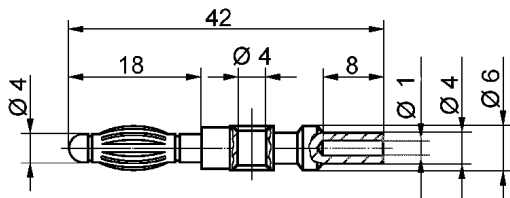
- Kontakteile **vernickelt**
- Griffhülse TPE (Evoprene)
- für Leitungsquerschnitt **1 - 2,5 mm²**
- für Leitungsdurchmesser bis **4 mm**

Farben: siehe Tabelle

Best.-Nr. FK 8 C AU / ..(Farbe)

- wie oben, jedoch Kontakteile **vergoldet**

Farben: siehe Tabelle



Federkorbstecker

- gerade, mit Crimpanschluß 0,5 mm²
- mit Quersteckbuchse
- mit Griffhülse, unmontiert

Best.-Nr. FK 82 C / ..(Farbe)

- Kontakteile **vernickelt**
- Griffhülse TPE (Evoprene)
- für Leitungsquerschnitt **0,5 mm²**
- für Leitungsdurchmesser bis **2 mm**

Farben: siehe Tabelle

Best.-Nr. FK 82 C AU / ..(Farbe)

- wie oben, jedoch Kontakteile **vergoldet**

Farben: siehe Tabelle

Allgemeine Angaben			Technische Daten				
Best.-Nr.	Griffhülse für Leitung	Farben	Anschluß	Durchgangswiderstand	Bemessungsspannung	Bemessungsstrom	Temperatur-Einsatzbereich
FK 8 C / ..(Farbe) Kontakteile vernickelt	Ø 4 mm	schwarz rot	Crimpen 1 - 2,5 mm ²	3 mΩ	30 V _{AC} 60 V _{DC}	32 A	- 30 °C ... + 110 °C
FK 8 C AU / ..(Farbe) Kontakteile vergoldet	Ø 4 mm	blau gelb grün	Crimpen 1 - 2,5 mm ²	3 mΩ	30 V _{AC} 60 V _{DC}	32 A	- 30 °C ... + 110 °C
FK 82 C / ..(Farbe) Kontakteile vernickelt	Ø 2 mm	weiß braun grau	Crimpen 0,5 mm ²	3 mΩ	30 V _{AC} 60 V _{DC}	10 A	- 30 °C ... + 110 °C
FK 82 C AU / ..(Farbe) Kontakteile vergoldet	Ø 2 mm	violett	Crimpen 0,5 mm ²	3 mΩ	30 V _{AC} 60 V _{DC}	10 A	- 30 °C ... + 110 °C

andere Farben und Kontaktflächen auf Anfrage

technische Änderungen vorbehalten

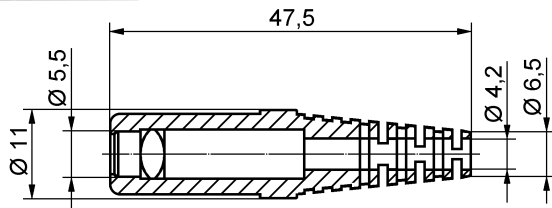
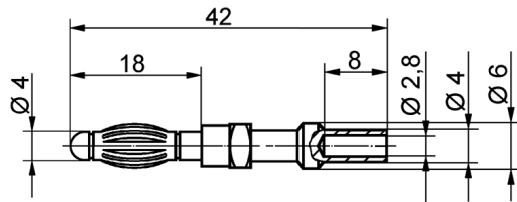


Ø 4 mm - Programm
Federkorbstecker



SCHÜTZINGER

Labor - Schütz GmbH



Federkorbstecker

- gerade, mit Crimpanschluß 1 bis 2,5 mm² Leitungsquerschnitt
- mit Griffhülse, unmontiert

Best.-Nr. FK 9 C / ..(Farbe)

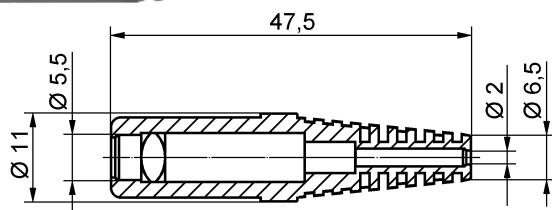
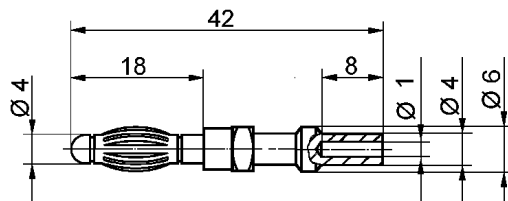
- Kontaktteile **vernickelt**
- Griffhülse **TPE (Evoprene)**
- für Leitungsquerschnitt **1 - 2,5 mm²**
- für Leitungsdurchmesser **bis 4 mm**

Farben: siehe Tabelle

Best.-Nr. FK 9 C AU / ..(Farbe)

- wie oben, jedoch Kontaktteile **vergoldet**

Farben: siehe Tabelle



Federkorbstecker

- gerade, mit Crimpanschluß 0,5 mm²
- mit Griffhülse, unmontiert

Best.-Nr. FK 92 C / ..(Farbe)

- Kontaktteile **vernickelt**
- Griffhülse **TPE (Evoprene)**
- für Leitungsquerschnitt **0,5 mm²**
- für Leitungsdurchmesser **bis 2 mm**

Farben: siehe Tabelle

Best.-Nr. FK 92 C AU / ..(Farbe)

- wie oben, jedoch Kontaktteile **vergoldet**

Farben: siehe Tabelle

Allgemeine Angaben			Technische Daten				
Best.-Nr.	Griffhülse für Leitung	Farben	Anschluß				
			Durchgangswiderstand	Bemessungswiderstand	Bemessungsspannung	Bemessungsstrom	Temperatur-Einsatzbereich
FK 9 C / ..(Farbe) Kontaktteile vernickelt	Ø 4 mm	schwarz rot	Crimpen 1 - 2,5 mm ²	3 mΩ	30 V _{AC} 60 V _{DC}	32 A	- 30 °C ... + 110 °C
FK 9 C AU / ..(Farbe) Kontaktteile vergoldet	Ø 4 mm	blau gelb grün	Crimpen 1 - 2,5 mm ²	3 mΩ	30 V _{AC} 60 V _{DC}	32 A	- 30 °C ... + 110 °C
FK 92 C / ..(Farbe) Kontaktteile vernickelt	Ø 2 mm	weiß braun grau	Crimpen 0,5 mm ²	3 mΩ	30 V _{AC} 60 V _{DC}	10 A	- 30 °C ... + 110 °C
FK 92 C AU / ..(Farbe) Kontaktteile vergoldet	Ø 2 mm	violett	Crimpen 0,5 mm ²	3 mΩ	30 V _{AC} 60 V _{DC}	10 A	- 30 °C ... + 110 °C

andere Farben und Kontaktoberflächen auf Anfrage

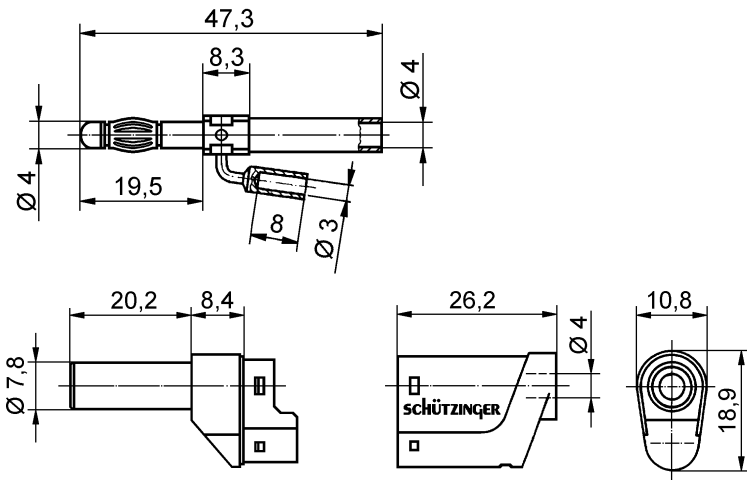
technische Änderungen vorbehalten



nach IEC 1010

Sicherheits-Federkorbstecker

- Crimpanschluß 1 bis 2,5 mm²
- mit axialer Steckbuchse
- mit Griffhülse, unmontiert



Best.-Nr. SFK 40 C / ..(Farbe)

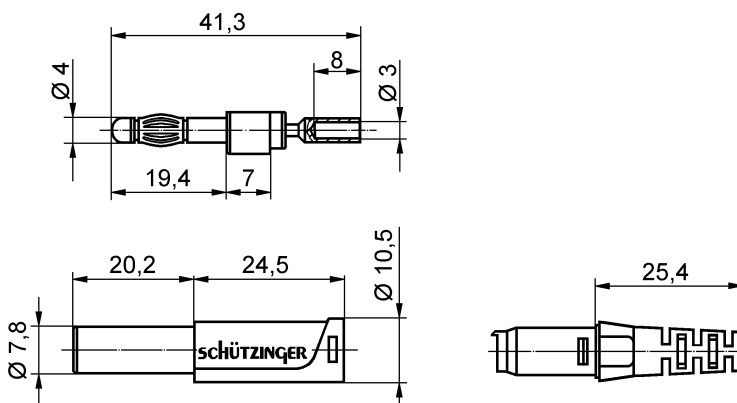
- Kontakteile **vernickelt**
- Griffhülse PA 6.6 (Polyamid)
- für Leitungsquerschnitt **1 - 2,5 mm²**
- für Leitungsdurchmesser **bis 4 mm**

Farben: siehe Tabelle

nach IEC 1010

Sicherheits-Federkorbstecker

- Crimpanschluß 1 bis 2,5 mm²
- mit Griffhülse, unmontiert



Best.-Nr. SFK 30 C / ..(Farbe)

- Kontakteile **vernickelt**
- Griffhülse PA 6.6 (Polyamid)
- für Leitungsquerschnitt **1 - 2,5 mm²**
- für Leitungsdurchmesser **bis 4 mm**

Farben: siehe Tabelle

Allgemeine Angaben			Technische Daten				
Best.-Nr.	Griffhülse für Leitung	Farben	Anschluß	Durchgangswiderstand	Bemessungsspannung	Bemessungsstrom	Temperatur-Einsatzbereich
SFK 40 C / ..(Farbe) Kontakteile vernickelt	ø 4 mm	schwarz rot	Crimpen 1 - 2,5 mm ²	3 mΩ	1000 V CAT II	32 A	- 25 °C ... + 90 °C
SFK 30 C / ..(Farbe) Kontakteile vernickelt	ø 4 mm	blau gelb grün	Crimpen 1 - 2,5 mm ²	3 mΩ	1000 V CAT II	32 A	- 25 °C ... + 90 °C

andere Farben und Kontaktoberflächen auf Anfrage

technische Änderungen vorbehalten



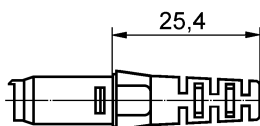
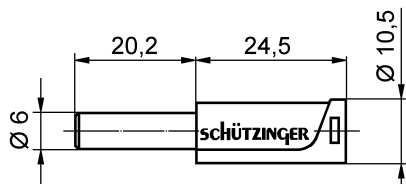
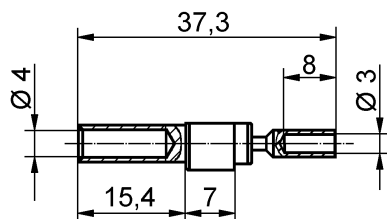
ø 4 mm - Sicherheits-Programm

Sicherheits-Federkorbstecker



SCHÜTZINGER

Labor - Schütz GmbH



Sicherheits-Kupplung

- Crimpanschluß 1 bis 2,5 mm²
- mit Griffhülse, unmontiert

Best.-Nr. SKU 30 C / ..(Farbe)

- Kontaktteile **vernickelt**
- Griffhülse PA 6.6 (Polyamid)
- für Leitungsquerschnitt **1 - 2,5 mm²**
- für Leitungsdurchmesser **bis 4 mm**

Farben: siehe Tabelle

Allgemeine Angaben			Technische Daten				
Best.-Nr.	Griffhülse für Leitung	Farben	Anschluß	Durchgangswiderstand	Bemessungsspannung	Bemessungsstrom	Temperatur-Einsatzbereich
SKU 30 C / ..(Farbe) Kontaktteile vernickelt	ø 4 mm	schwarz rot blau	Crimpen 1 - 2,5 mm ²	3 mΩ	1000 V CAT II	32 A	- 25 °C ... + 90 °C

andere Farben und Kontaktflächen auf Anfrage

technische Änderungen vorbehalten