

Adapter

- zum Adaptieren von Ø 4 mm-System auf Ø 4 mm-Sicherheits-System
- Den Warnhinweis WH 003 finden Sie unter www.schuetzinger.de

Best.-Nr. A 40-40 S Ni / ..(Farbe)

- Kontaktteile **vernickelt**
- Isolierteile PA 6.6 (Polyamid)
- **Farben** siehe Tabelle

Best.-Nr. A 40-40 S Au / ..(Farbe)

- wie oben, jedoch
- Kontaktteile **vergoldet**
- **Farben** siehe Tabelle



WH 003

Adapter

- for adaption from Ø 4 mm system to Ø 4 mm safety system
- please visit www.schuetzinger.de to find the warning notice WH 003

Order No. A 40-40 S Ni / ..(colour)

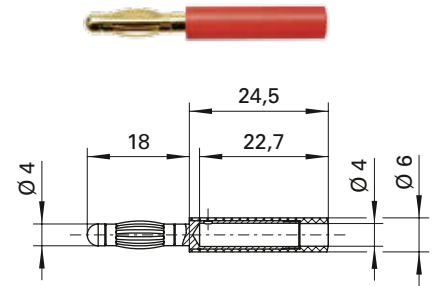
- contact parts **nickel-plated**
- insulation PA 6.6 (Polyamid)
- **colours** see table

Order No. A 40-40 S Au / ..(colour)

- as above
- contact parts **gold-plated**
- **colours** see table



WH 003



Sicherheits-Kurzschlussstecker

- berührungsgeschützt
- mit axialen Messbuchsen Ø 4 mm

Best.-Nr.

SKURZ 6760 / 19-4 IG 2 MB Ni / ..(Farbe)

- Kontaktteile **vernickelt**
- Isolierteile PA 6.6 (Polyamid)
- **Farben** siehe Tabelle



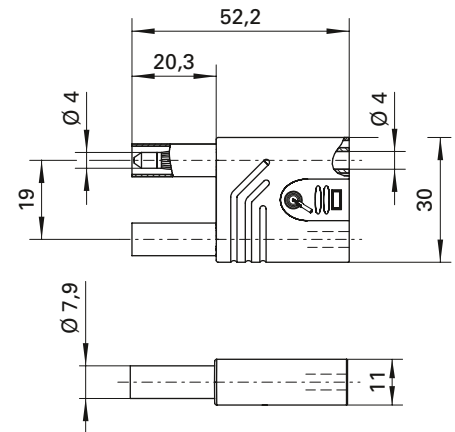
Safety connecting plug

- moulded insulation
- with rear sockets Ø 4 mm

Order No.

SKURZ 6760 / 19-4 IG 2 MB Ni / ..(colour)

- contact parts **nickel-plated**
- insulation PA 6.6 (Polyamid)
- **colours** see table



Allgemeine Angaben			General information		
Best.-Nr. ¹⁾	A 40-40 S Ni / ..(Farbe) Kontaktteile vernickelt	SKURZ 6760 / 19-4 IG 2 MB Ni / ..(Farbe) Kontaktteile vernickelt	Order No. ¹⁾	A 40-40 S Ni / ..(colour) contact parts nickel-plated	SKURZ 6760 / 19-4 IG 2 MB Ni / ..(colour) contact parts nickel-plated
	A 40-40 S Au / ..(Farbe) Kontaktteile vergoldet			A 40-40 S Au / ..(colour) contact parts gold-plated	
Farben	schwarz, rot, blau, gelb, grün, grau, braun, weiß, violett	schwarz, rot, blau, grün, grau, braun, grüngelb	colours	black, red, blue, yellow, green, grey, brown, white, purple	black, red, blue, green, grey, brown, green-yellow
Technische Daten			Technical data		
Anschluss	Steckbuchse	Sicherheits-Messbuchse (2x)	terminal	inline socket	safety rear socket (2x)
Durchgangswiderstand ⁴⁾	6 mΩ / 3 mΩ	8 mΩ	transition resistance ⁴⁾	6 mΩ / 3 mΩ	8 mΩ
Bemessungsspannung ²⁾	33 V _{AC} / 70 V _{DC}	1000 V CAT II	rated voltage ²⁾	33 V _{AC} / 70 V _{DC}	1000 V CAT II
Bemessungsstrom ²⁾	10 A	32 A	rated current ²⁾	10 A	32 A
Temperatur-Einsatzbereich	von -25 °C bis +80 °C	von -15 °C bis +70 °C	operating temperature	from -25 °C to +80 °C	from -15 °C to +70 °C

¹⁾ andere Kontaktoberflächen, Farben und Ausführungen auf Anfrage
²⁾ bei normalen Umgebungstemperaturen
⁴⁾ abhängig von der Kontaktoberfläche

¹⁾ other contact platings, colours and designs on request
²⁾ at normal ambient temperatures
⁴⁾ depending on contact plating