

Adapter BNC

- isoliert in Gehäuse eingespritzt
- zum Adaptieren von Ø 4 mm-System auf BNC-System
- Ø 4 mm-Stecker auf Sicherheits-BNC-Buchse

Best.-Nr. ABNC 7007 / F / SW

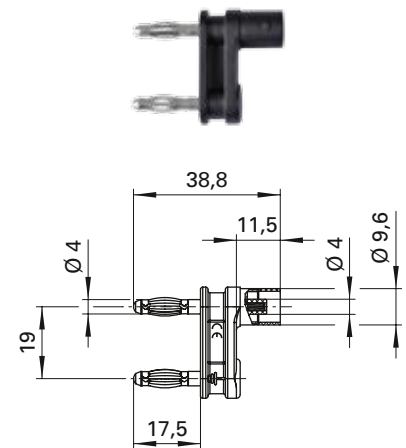
- Kontaktteile **vernickelt**
- Isolierteile Polyamid
- **Farben** siehe Tabelle

Adapter BNC

- *moulded insulation*
- *for adaption from 4 mm system to BNC system*
- *Ø 4 mm lamella-basket plugs to safety BNC-socket*

Order No. ABNC 7007 / F / SW

- *contact parts **nickel-plated***
- *insulation Polyamid*
- **colours** *see table*



Allgemeine Angaben	
Best.-Nr.	ABNC 7007 / F / SW Kontaktteile vernickelt
Farben	schwarz
Technische Daten	
Anschluss	Sicherheits-BNC-Buchse
Durchgangswiderstand	< 0,8 mΩ
Bemessungsspannung ²⁾	33 V _{AC} / 70 V _{DC}
Bemessungsstrom ²⁾	< 3 A
Temperatur-Einsatzbereich	von -20 °C bis +80 °C

²⁾ bei normalen Umgebungstemperaturen

General information	
Order No.	ABNC 7007 / F / SW contact parts nickel-plated
colours	black
Technical data	
terminal	safety BNC socket
transition resistance	< 0.8 mΩ
rated voltage ²⁾	33 V _{AC} / 70 V _{DC}
rated current ²⁾	< 3 A
operating temperature	from -20 °C to +80 °C

²⁾ at normal ambient temperatures