

Adapterleitung

- 1 Federkorbstecker und 1 Sicherheits-Federkorb-Winkelstecker Ø 4 mm, konfektioniert an hochflexibler, doppelt-isolierter PVC-Leitung 2,5 mm²
- den Warnhinweis WH 020 finden Sie unter www.schuetzinger.de

Best.-Nr.

AL 7622 Ni / 2.5 / 200 / ..(Farbe)

- Leitung 2,5 mm²
PVC-doppelt-isoliert
- Kontaktteile **vernickelt**
- Griffhülsen PA 6.6 (Polyamid)
- **Farben** siehe Tabelle



WH 020

Adapter lead

- 1 lamella-basket plug and 1 safety lamella-basket angle plug Ø 4 mm, asswblnd on highly flexible, double insulated PVC cable 2.5 mm²
- please visit www.schuetzinger.de to find the warning notice WH 020

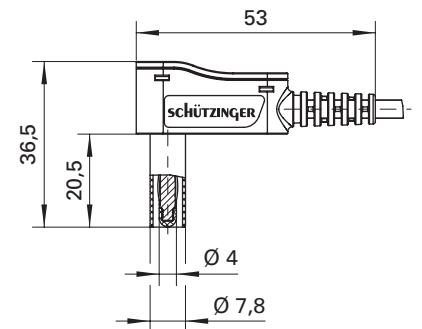
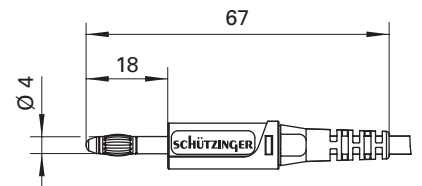
Order No.

AL 7622 Ni / 2.5 / 200 / ..(colour)

- cable 2.5 mm²
PVC double-insulate
- contact parts **nickel-plated**
- sleeves PA 6.6 (Polyamid)
- **colours** see table



WH 020



| Allgemeine Angaben | | General information | |
|----------------------------------|--|-----------------------------|---|
| Best.-Nr. ¹⁾ | AL 7622 Ni / 2.5 / 200 / ..(Farbe) Kontaktteile vernickelt | Order No. ¹⁾ | AL 7622 Ni / 2.5 / 200 / ..(colour) contact parts nickel-plated |
| Farben | schwarz, rot | colours | black, red |
| Längen | 200 cm | lengths | 200 cm |
| Technische Daten | | Technical data | |
| Anschluss | PVC-doppelt-isol. 2,5 mm ² | terminal | PVC double-insul. 2.5 mm ² |
| Durchgangswiderstand | 27 mΩ | transition resistance | 27 mΩ |
| Bemessungsspannung ²⁾ | 30 V _{AC} / 60 V _{DC} | rated voltage ²⁾ | 30 V _{AC} / 60 V _{DC} |
| Bemessungsstrom ²⁾ | 32 A | rated current ²⁾ | 32 A |
| Temperatur-Einsatzbereich | von -10 °C bis +90 °C | operating temperature | from -10 °C to +90 °C |

¹⁾ andere Kontaktoberflächen, Farben, Längen und Leitungsquerschnitte auf Anfrage
²⁾ bei normalen Umgebungstemperaturen

¹⁾ other contact platings, colours, lengths and wire cross sections on request
²⁾ at normal ambient temperatures