

Einbaubuchse

- zur Montageerleichterung befindet sich in der Buchse ein Innensechskant SW3. Mit Hilfe eines Sechskantschlüssels kann die Buchse festgezogen werden
- Sicherheitsstecker mit starrer Hülse können aufgesteckt werden
- Den Warnhinweis WH 002 finden Sie unter www.schuetzinger.de

Best.-Nr. BU 2240 S Ni / ..(Farbe)

- Kontaktteile **vernickelt**
- Isolierteile PA 6.6 (Polyamid)
- **Farben** siehe Tabelle



WH 002

Socket

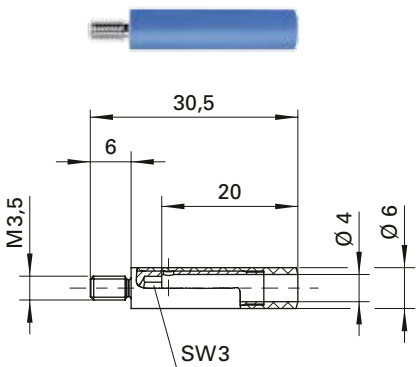
- with internal hexagon for 3 mm allen key to assist tightening
- safety plugs with rigid sleeve can be used
- please visit www.schuetzinger.de to find the warning notice WH 002

Order No. BU 2240 S Ni / ..(colour)

- contact parts **nickel-plated**
- insulation PA 6.6 (Polyamid)
- **colours** see table



WH 002



Einbaubuchse

- zur Montageerleichterung befindet sich in der Buchse ein Innensechskant SW3. Mit Hilfe eines Sechskantschlüssels kann die Buchse festgezogen werden
- Sicherheitsstecker mit starrer Hülse können aufgesteckt werden
- Den Warnhinweis WH 002 finden Sie unter www.schuetzinger.de

Best.-Nr. BU 2242 S Ni / ..(Farbe)

- Kontaktteile **vernickelt**
- Isolierteile PA 6.6 (Polyamid)
- **Farben** siehe Tabelle



WH 002

Socket

- with internal hexagon for 3 mm allen key to assist tightening
- safety plugs with rigid sleeve can be used
- please visit www.schuetzinger.de to find the warning notice WH 002

Order No. BU 2242 S Ni / ..(colour)

- contact parts **nickel-plated**
- insulation PA 6.6 (Polyamid)
- **colours** see table



WH 002

Allgemeine Angaben		
Best.-Nr. ¹⁾	BU 2240 S Ni / ..(Farbe) Kontaktteile vernickelt	BU 2242 S Ni / ..(Farbe) Kontaktteile vernickelt
Farben	schwarz, rot, blau, gelb, grün, grau, braun, weiß, violett	
Technische Daten		
Anschluss	M3 x 6	M3,5 x 6
Durchgangswiderstand	10 mΩ	
Bemessungsspannung ²⁾	1000 V CAT II	
Bemessungsstrom ²⁾	32 A	
Temperatur-Einsatzbereich	von -25 °C bis +80 °C	
Anzugsdrehmoment der Befestigungsmutter	80 Ncm	85 Ncm

General information		
Order No. ¹⁾	BU 2240 S Ni / ..(colour) contact parts nickel-plated	BU 2242 S Ni / ..(colour) contact parts nickel-plated
colours	black, red, blue, yellow, green, grey, brown, white, purple	
Technical data		
terminal	M3 x 6	M3.5 x 6
transition resistance	10 mΩ	
rated voltage ²⁾	1000 V CAT II	
rated current ²⁾	32 A	
operating temperature	from -25 °C to +80 °C	
max. torque fastening nut	80 Ncm	85 Ncm

¹⁾ andere Kontaktflächen, Farben und Ausführungen auf Anfrage
²⁾ bei normalen Umgebungstemperaturen

¹⁾ other contact platings, colours and designs on request
²⁾ at normal ambient temperatures