

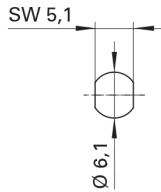
Einbaubuchse

- Vollmetall-Ausführung
- mit 2-kant-Ansatz SW 5
- Gewinde M6 x 12,2
- Montagebohrung Ø 6,1 mm mit SW 5,1 mm
- zum Einbauen in Frontplatten von 1,5 mm bis 8 mm Dicke

Best.-Nr. BU 8720 Ni

- Kontaktteile **vernickelt**

- Montagebohrung



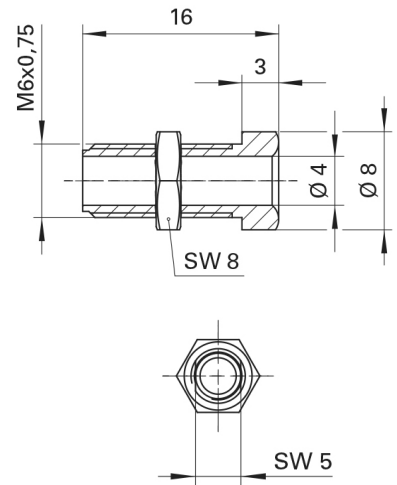
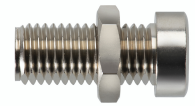
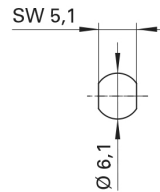
Socket

- not insulated
- 2-sided fastener, width across flats SW 5
- thread M6 x 12.2
- hole Ø 6.1 mm with width across flats SW 5,1
- for fixture in panels from 1.5 mm up to 8 mm thick

Order No. BU 8720 Ni

- contact parts **nickel-plated**

- hole



Ø 4 mm

Allgemeine Angaben		General information	
Best.-Nr. ¹⁾	BU 8720 Ni Kontaktteile vernickelt	Order No. ¹⁾	BU 8720 Ni contact parts nickel-plated
Technische Daten		Technical data	
Anschluss	Lötöse oder Kabelschuh	terminal	solder lug or cable lug
Durchgangswiderstand	10 mΩ	transition resistance	10 mΩ
Bemessungsspannung ²⁾	30 V _{AC} / 60 V _{DC}	rated voltage ²⁾	30 V _{AC} / 60 V _{DC}
Bemessungsstrom ²⁾	32 A	rated current ²⁾	32 A
Temperatur-Einsatzbereich	von -40 °C bis +110 °C	operating temperature	from -40 °C to +110 °C

¹⁾ andere Kontaktoberflächen auf Anfrage
²⁾ bei normalen Umgebungstemperaturen

¹⁾ other contact platings on request
²⁾ at normal ambient temperatures