

**Federkorb-Aufschraubstecker**

- Innengewinde M3
- Verwendung z.B. als Aufschraubstecker für NV-Beleuchtungssysteme

**Best.-Nr. FK 1184 Ni**

- Kontaktteile **vernickelt**

**Best.-Nr. FK 1184 Au**

- wie oben, jedoch
- Kontaktteile **vergoldet**

**Lamella-basket plug**

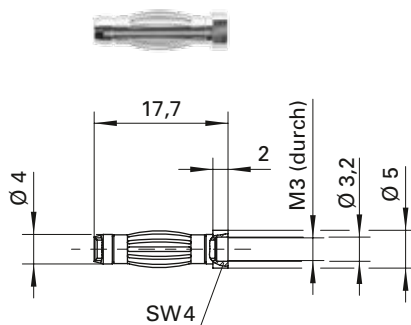
- internal thread M3
- application e.g. as plug-in connectors for low-voltage lighting systems

**Order No. FK 1184 Ni**

- contact parts **nickel-plated**

**Order No. FK 1184 Au**

- as above
- contact parts **gold-plated**



**Federkorb-Aufschraubstecker**

- mit 2-kant-Ansatz SW 4
- Innengewinde M3
- Verwendung z.B. als Aufschraubstecker für NV-Beleuchtungssysteme

**Best.-Nr. FK 1200 Ni**

- Kontaktteile **vernickelt**

**Best.-Nr. FK 1200 Au**

- wie oben, jedoch
- Kontaktteile **vergoldet**

**Lamella-basket plug**

- 2-sided fastener, width across flats SW 4
- internal thread M3
- application e.g. as plug-in connectors for low-voltage lighting systems

**Order No. FK 1200 Ni**

- contact parts **nickel-plated**

**Order No. FK 1200 Au**

- as above
- contact parts **gold-plated**

Allgemeine Angaben		
Best.-Nr. <sup>1)</sup>	<b>FK 1184 Ni</b> Kontaktteile vernickelt	<b>FK 1200 Ni</b> Kontaktteile vernickelt
	<b>FK 1184 Au</b> Kontaktteile vergoldet	<b>FK 1200 Au</b> Kontaktteile vergoldet
Technische Daten		
Anschluss	-	
Gewinde	Innengewinde M3	
Durchgangswiderstand <sup>4)</sup>	3 mΩ / 2 mΩ	
Bemessungsspannung <sup>2)</sup>	30 V <sub>AC</sub> / 60 V <sub>DC</sub>	
Bemessungsstrom <sup>2)</sup>	32 A	
Temperatur-Einsatzbereich	von -40 °C bis +110 °C	

General information		
Order No. <sup>1)</sup>	<b>FK 1184 Ni</b> contact parts nickel-plated	<b>FK 1200 Ni</b> contact parts nickel-plated
	<b>FK 1184 Au</b> contact parts gold-plated	<b>FK 1200 Au</b> contact parts gold-plated
Technical data		
terminal	-	
thread	internal thread M3	
transition resistance <sup>4)</sup>	3 mΩ / 2 mΩ	
rated voltage <sup>2)</sup>	30 V <sub>AC</sub> / 60 V <sub>DC</sub>	
rated current <sup>2)</sup>	32 A	
operating temperature	from -40 °C to +110 °C	

<sup>1)</sup> andere Kontaktoberflächen und Ausführungen auf Anfrage

<sup>2)</sup> bei normalen Umgebungstemperaturen

<sup>4)</sup> abhängig von der Kontaktoberfläche

<sup>1)</sup> other contact platings and designs on request

<sup>2)</sup> at normal ambient temperatures

<sup>4)</sup> depending on contact plating