

Federkorbstecker

- gerade, mit axialer Zusteckbuchse, Lötanschluss bis 0,5 mm² Leitungsquerschnitt
- mit Griffhülse, unmontiert

Best.-Nr. FK 11 L Ni / ..(Farbe)

- Kontaktteile **vernickelt**
- Griffhülse PA 6.6 (Polyamid)
 - für Leitungsquerschnitt bis 0,5 mm²
 - für Leitungsdurchmesser bis 2 mm
- **Farben** siehe Tabelle

Best.-Nr. FK 11 L Au / ..(Farbe)

- wie oben, jedoch
- Kontaktteile **vergoldet**
- **Farben** siehe Tabelle

Lamella-basket plug

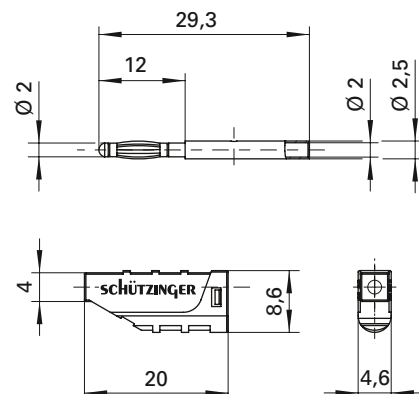
- straight, with inline socket, with solder terminal for cables up to 0.5 mm²
- with sleeve, unassembled

Order No. FK 11 L Ni / ..(colour)

- contact parts **nickel-plated**
- sleeve PA 6.6 (Polyamid)
 - for wire cross-section up to 0.5 mm²
 - for cable diameter up to 2 mm
- **colours** see table

Order No. FK 11 L Au / ..(colour)

- as above
- contact parts **gold-plated**
- **colours** see table



Federkorbstecker

- gerade, mit Lötanschluss bis 0,75 mm² Leitungsquerschnitt

Best.-Nr. FK 1895 Ni

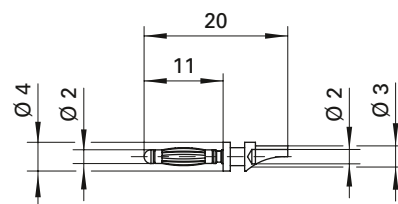
- Kontaktteile **vernickelt**

Lamella-basket plug

- straight, with solder terminal for cables up to 0.75 mm²

Order No. FK 1895 Ni

- contact parts **nickel-plated**



Allgemeine Angaben		
Best.-Nr. ¹⁾	FK 11 L Ni / ..(Farbe) Kontaktteile vernickelt	FK 1895 Ni Kontaktteile vernickelt
	FK 11 L Au / ..(Farbe) Kontaktteile vergoldet	
Farben	schwarz, rot, blau, gelb, grün, grau, weiß	-
Technische Daten		
Anschluss	löten bis 0,5 mm ²	löten bis 0,75 mm ²
Griffhülse für Leitung	bis Ø 2 mm	-
Durchgangswiderstand ⁴⁾	3 mΩ / 2 mΩ	< 3 mΩ
Bemessungsspannung ²⁾	33 V _{AC} / 70 V _{DC}	
Bemessungsstrom ²⁾	10 A	
Temperatur-Einsatzbereich	von -25 °C bis +80 °C	von -40 °C bis +110 °C

General information		
Order No. ¹⁾	FK 11 L Ni / ..(colour) contact parts nickel-plated	FK 1895 Ni contact parts nickel-plated
	FK 11 L Au / ..(colour) contact parts gold-plated	
colours	black, red, blue, yellow, green, grey, white	-
Technical data		
terminal	solder up to 0.5 mm ²	solder up to 0.75 mm ²
sleeve for cable	up to Ø 2 mm	-
transition resistance ⁴⁾	3 mΩ / 2 mΩ	< 3 mΩ
rated voltage ²⁾	33 V _{AC} / 70 V _{DC}	
rated current ²⁾	10 A	
operating temperature	from -25 °C to +80 °C	from -40 °C to +110 °C

¹⁾ andere Kontaktoberflächen und Ausführungen auf Anfrage

²⁾ bei normalen Umgebungstemperaturen

⁴⁾ abhängig von der Kontaktoberfläche

¹⁾ other contact platings and designs on request

²⁾ at normal ambient temperatures

⁴⁾ depending on contact plating