

**Federkorb-Einbaustecker**  
 • mit 2-kant-Ansatz  
 SW 4  
 • Gewinde M3 x 10

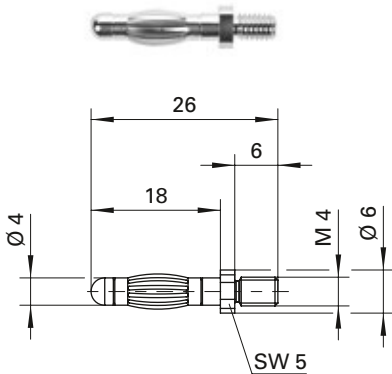
**Best.-Nr. FK 1199 Ni**  
 • Kontaktteile **vernickelt**

**Best.-Nr. FK 1199 Au**  
 • wie oben, jedoch  
 • Kontaktteile **vergoldet**

**Lamella-basket plug**  
 • 2-sided fastener,  
 width across flats SW 4  
 • thread M3 x 10

**Order No. FK 1199 Ni**  
 • contact parts **nickel-plated**

**Order No. FK 1199 Au**  
 • as above  
 • contact parts **gold-plated**



**Federkorb-Einbaustecker**  
 • mit 2-kant-Ansatz  
 SW 5  
 • Gewinde M4 x 6

**Best.-Nr. FK 1209 Ni**  
 • Kontaktteile **vernickelt**

**Best.-Nr. FK 1209 Au**  
 • wie oben, jedoch  
 • Kontaktteile **vergoldet**

**Lamella-basket plug**  
 • 2-sided fastener,  
 width across flats SW 5  
 • thread M4 x 6

**Order No. FK 1209 Ni**  
 • contact parts **nickel-plated**

**Order No. FK 1209 Au**  
 • as above  
 • contact parts **gold-plated**

Allgemeine Angaben		
Best.-Nr. <sup>1)</sup>	<b>FK 1199 Ni</b> Kontaktteile vernickelt	<b>FK 1209 Ni</b> Kontaktteile vernickelt
	<b>FK 1199 Au</b> Kontaktteile vergoldet	<b>FK 1209 Au</b> Kontaktteile vergoldet
Technische Daten		
Anschluss	-	
Gewinde	M3 x 10	M4 x 6
Durchgangswiderstand <sup>4)</sup>	3 mΩ / 2 mΩ	
Bemessungsspannung <sup>2)</sup>	30 V <sub>AC</sub> / 60 V <sub>DC</sub>	
Bemessungsstrom <sup>2)</sup>	32 A	
Temperatur-Einsatzbereich	von -40 °C bis +110 °C	

General information		
Order No. <sup>1)</sup>	<b>FK 1199 Ni</b> contact parts nickel-plated	<b>FK 1209 Ni</b> contact parts nickel-plated
	<b>FK 1199 Au</b> contact parts gold-plated	<b>FK 1209 Au</b> contact parts gold-plated
Technical data		
terminal	-	
thread	M3 x 10	M4 x 6
transition resistance <sup>4)</sup>	3 mΩ / 2 mΩ	
rated voltage <sup>2)</sup>	30 V <sub>AC</sub> / 60 V <sub>DC</sub>	
rated current <sup>2)</sup>	32 A	
operating temperature	from -40 °C to +110 °C	

<sup>1)</sup> andere Kontaktflächen und Ausführungen auf Anfrage

<sup>2)</sup> bei normalen Umgebungstemperaturen

<sup>4)</sup> abhängig von der Kontaktfläche

<sup>1)</sup> other contact platings and designs on request

<sup>2)</sup> at normal ambient temperatures

<sup>4)</sup> depending on contact plating