

**Federkorb-Einbaustecker**

- mit 2-kant-Ansatz  
SW5
- Gewinde M4 x 10

**Best.-Nr. FK 1210 Ni**

- Kontaktteile **vernickelt**

**Best.-Nr. FK 1210 Au**

- wie oben, jedoch
- Kontaktteile **vergoldet**

**Lamella-basket plug**

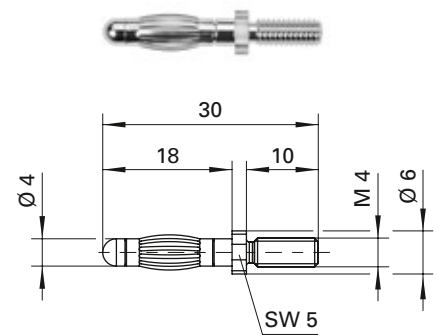
- 2-sided fastener,  
width across flats SW 5
- thread M4 x 10

**Order No. FK 1210 Ni**

- contact parts **nickel-plated**

**Order No. FK 1210 Au**

- as above
- contact parts **gold-plated**



**Federkorb-Einbaustecker**

- mit 2-kant-Ansatz  
SW 5
- Gewinde M4 x 15

**Best.-Nr. FK 1211 Ni**

- Kontaktteile **vernickelt**

**Best.-Nr. FK 1211 Au**

- wie oben, jedoch
- Kontaktteile **vergoldet**

**Lamella-basket plug**

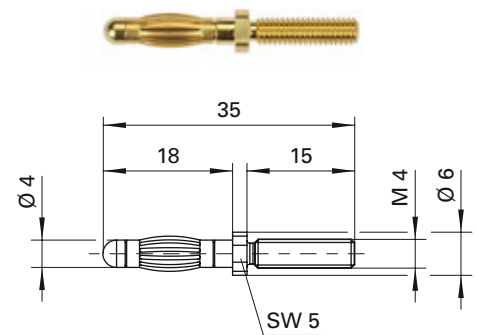
- 2-sided fastener,  
width across flats SW 5
- thread M4 x 15

**Order No. FK 1211 Ni**

- contact parts **nickel-plated**

**Order No. FK 1211 Au**

- as above
- contact parts **gold-plated**



| Allgemeine Angaben                 |   |                                       | General information                 |   |   |
|------------------------------------|---|---------------------------------------|-------------------------------------|---|---|
| Best.-Nr. <sup>1)</sup>            | FK 1210 Ni<br>Kontaktteile vernickelt   | FK 1211 Ni<br>Kontaktteile vernickelt | Order No. <sup>1)</sup>             | FK 1210 Ni<br>contact parts nickel-plated | FK 1211 Ni<br>contact parts nickel-plated |
|                                    | FK 1210 Au<br>Kontaktteile vergoldet    | FK 1211 Au<br>Kontaktteile vergoldet  |                                     | FK 1210 Au<br>contact parts gold-plated   | FK 1211 Au<br>contact parts gold-plated   |
| Technische Daten                   |   |                                       | Technical data                      |   |   |
| Anschluss                          | -                                       |                                       | terminal                            | -   |   |
| Gewinde                            | M4 x 10                                 | M4 x 15                               | thread                              | M4 x 10                                   | M4 x 15                                   |
| Durchgangswiderstand <sup>4)</sup> | 3 mΩ / 2 mΩ                             |                                       | transition resistance <sup>4)</sup> | 3 mΩ / 2 mΩ                               |   |
| Bemessungsspannung <sup>2)</sup>   | 30 V <sub>AC</sub> / 60 V <sub>DC</sub> |                                       | rated voltage <sup>2)</sup>         | 30 V <sub>AC</sub> / 60 V <sub>DC</sub>   |   |
| Bemessungsstrom <sup>2)</sup>      | 32 A                                    |                                       | rated current <sup>2)</sup>         | 32 A                                      |   |
| Temperatur-Einsatzbereich          | von -40 °C bis +110 °C                  |                                       | operating temperature               | from -40 °C to +110 °C                    |   |

<sup>1)</sup> andere Kontaktoberflächen und Ausführungen auf Anfrage

<sup>2)</sup> bei normalen Umgebungstemperaturen

<sup>4)</sup> abhängig von der Kontaktoberfläche

<sup>1)</sup> other contact platings and designs on request

<sup>2)</sup> at normal ambient temperatures

<sup>4)</sup> depending on contact plating