

- Federkorb-Einbaustecker**
- mit 4-kant-Ansatz
SW 6
 - Gewinde M4 x 11
 - mit Lötanschluss für Leitungen
bis 1,5 mm²

Best.-Nr. FK 2843 Ni
• Kontaktteile **vernickelt**

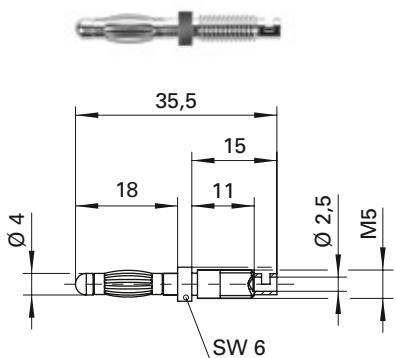
Best.-Nr. FK 2843 Au
• wie oben, jedoch
• Kontaktteile **vergoldet**

Lamella-basket plug

- 4-sided fastener,
width across flats SW 6
- thread M4 x 11
- with solder terminal for cables
up to 1.5 mm²

Order No. FK 2843 Ni
• contact parts **nickel-plated**

Order No. FK 2843 Au
• as above
• contact parts **gold-plated**



- Federkorb-Einbaustecker**
- mit 4-kant-Ansatz
SW 6
 - Gewinde M5 x 11
 - mit Lötanschluss für Leitungen
bis 2,5 mm²

Best.-Nr. FK 1212 Ni
• Kontaktteile **vernickelt**

Best.-Nr. FK 1212 Au
• wie oben, jedoch
• Kontaktteile **vergoldet**

Lamella-basket plug

- 4-sided fastener,
width across flats SW 6
- thread M5 x 11
- with solder terminal for cables
up to 2.5 mm²

Order No. FK 1212 Ni
• contact parts **nickel-plated**

Order No. FK 1212 Au
• as above
• contact parts **gold-plated**

Allgemeine Angaben

Best.-Nr. ¹⁾	FK 2843 Ni Kontaktteile vernickelt	FK 1212 Ni Kontaktteile vernickelt
	FK 2843 Au Kontaktteile vergoldet	FK 1212 Au Kontaktteile vergoldet

Technische Daten

Anschluss	löten bis 1,5 mm ²	löten bis 2,5 mm ²
Gewinde	M4 x 11	M5 x 11
Durchgangswiderstand ⁴⁾	3 mΩ / 2 mΩ	
Bemessungsspannung ²⁾	33 V _{AC} / 70 V _{DC}	
Bemessungsstrom ²⁾	25 A	32 A
Temperatur-Einsatzbereich	von -40 °C bis +110 °C	

¹⁾ andere Kontaktflächen und Ausführungen auf Anfrage
²⁾ bei normalen Umgebungstemperaturen
⁴⁾ abhängig von der Kontaktfläche

General information

Order No. ¹⁾	FK 2843 Ni contact parts nickel-plated	FK 1212 Ni contact parts nickel-plated
	FK 2843 Au contact parts gold-plated	FK 1212 Au contact parts gold-plated

Technical data

terminal	solder up to 1.5 mm ²	solder up to 2.5 mm ²
thread	M4 x 11	M5 x 11
transition resistance ⁴⁾	3 mΩ / 2 mΩ	
rated voltage ²⁾	33 V _{AC} / 70 V _{DC}	
rated current ²⁾	25 A	32 A
operating temperature	from -40 °C to +110 °C	

¹⁾ other contact platings and designs on request
²⁾ at normal ambient temperatures
⁴⁾ depending on contact plating