

**Federkorb-Einbaustecker**

- mit 4-kant-Ansatz  
SW 6
- Gewinde M5 x 7
- mit Lötanschluss für Leitungen  
bis 2,5 mm<sup>2</sup>

**Best.-Nr. FK 1215 Ni**

- Kontaktteile **vernickelt**

**Best.-Nr. FK 1215 Au**

- wie oben, jedoch
- Kontaktteile **vergoldet**

**Lamella-basket plug**

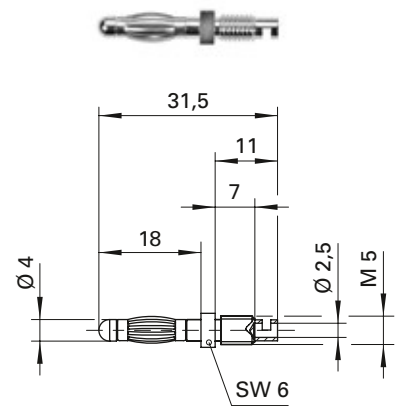
- 4-sided fastener,  
width across flats SW 6
- thread M5 x 7
- with solder terminal for cables  
up to 2.5 mm<sup>2</sup>

**Order No. FK 1215 Ni**

- contact parts **nickel-plated**

**Order No. FK 1215 Au**

- as above
- contact parts **gold-plated**



**Federkorb-Einbaustecker**

- mit 4-kant-Ansatz  
SW 6
- Gewinde M5 x 11
- mit Lötanschluss für Leitungen  
bis 2,5 mm<sup>2</sup>

**Best.-Nr. FK 1386 Ni**

- Kontaktteile **vernickelt**

**Best.-Nr. FK 1386 Au**

- wie oben, jedoch
- Kontaktteile **vergoldet**

**Lamella-basket plug**

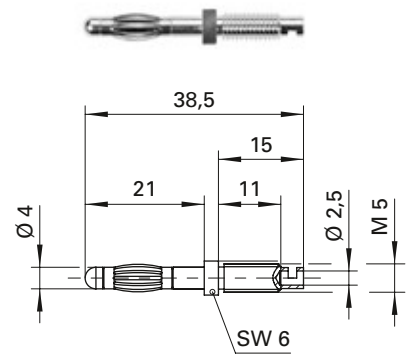
- 4-sided fastener,  
width across flats SW 6
- thread M5 x 11
- with solder terminal for cables  
up to 2.5 mm<sup>2</sup>

**Order No. FK 1386 Ni**

- contact parts **nickel-plated**

**Order No. FK 1386 Au**

- as above
- contact parts **gold-plated**



Allgemeine Angaben		General information	
Best.-Nr. <sup>1)</sup>	FK 1215 Ni Kontaktteile vernickelt	FK 1386 Ni Kontaktteile vernickelt	Order No. <sup>1)</sup>
	FK 1215 Au Kontaktteile vergoldet	FK 1386 Au Kontaktteile vergoldet	
			FK 1386 Ni contact parts nickel-plated
			FK 1215 Au contact parts gold-plated
			FK 1386 Au contact parts gold-plated
Technische Daten		Technical data	
Anschluss	löten bis 2,5 mm <sup>2</sup>		
Gewinde	M5 x 7	M5 x 11	
Durchgangswiderstand <sup>4)</sup>	3 mΩ / 2 mΩ		
Bemessungsspannung <sup>2)</sup>	33 V <sub>AC</sub> / 70 V <sub>DC</sub>		
Bemessungsstrom <sup>2)</sup>	32 A		
Temperatur-Einsatzbereich	von -40 °C bis +110 °C		
terminal	solder up to 2.5 mm <sup>2</sup>		
thread	M5 x 7	M5 x 11	
transition resistance <sup>4)</sup>	3 mΩ / 2 mΩ		
rated voltage <sup>2)</sup>	33 V <sub>AC</sub> / 70 V <sub>DC</sub>		
rated current <sup>2)</sup>	32 A		
operating temperature	from -40 °C to +110 °C		

<sup>1)</sup> andere Kontaktoberflächen und Ausführungen auf Anfrage  
<sup>2)</sup> bei normalen Umgebungstemperaturen  
<sup>4)</sup> abhängig von der Kontaktoberfläche

<sup>1)</sup> other contact platings and designs on request  
<sup>2)</sup> at normal ambient temperatures  
<sup>4)</sup> depending on contact plating