

Federkorb-Einbaustecker

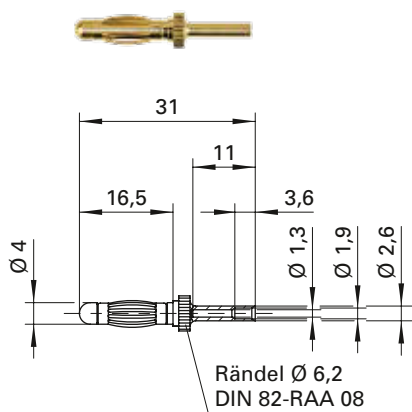
- zum Einpressen in Kunststoff oder Metall

Best.-Nr. FK 4912 Ni
• Kontaktteile **vernickelt**

Lamella-basket plug

- for pressing into plastic or metal

Order No. FK 4912 Ni
• contact parts **nickel-plated**



Federkorbstecker

- mit Crimpanschluss für Leitungen 1 mm²

Best.-Nr. FK 1296 cNi
• Kontaktteile **chem. vernickelt**

Best.-Nr. FK 1296 cAu
• wie oben, jedoch
• Kontaktteile **chem. vergoldet**

Lamella-basket plug

- with crimp terminal for cables 1 mm²

Order No. FK 1296 cNi
• contact parts **chem. nickel-plated**

Order No. FK 1296 cAu
• as above
• contact parts **chem. gold-plated**

Allgemeine Angaben			General information		
Best.-Nr. ¹⁾	FK 4912 Ni Kontaktteile vernickelt	FK 1296 cNi Kontaktteile chem. vernickelt	Order No. ¹⁾	FK 4912 Ni contact parts nickel-plated	FK 1296 cNi contact parts chem. nickel-plated
		FK 1296 cAu Kontaktteile chem. vergoldet			FK 1296 cAu contact parts chem. gold-plated
Technische Daten			Technical data		
Anschluss	einpressen Ø 4 mm	crimpen 1 mm ²	terminal	press in Ø 4 mm	crimp 1 mm ²
Gewinde	-		thread	-	
Durchgangswiderstand ⁴⁾	3 mΩ	3 mΩ / 2 mΩ	transition resistance ⁴⁾	3 mΩ	3 mΩ / 2 mΩ
Bemessungsspannung ²⁾	33 V _{AC} / 70 V _{DC}		rated voltage ²⁾	33 V _{AC} / 70 V _{DC}	
Bemessungsstrom ²⁾	32 A	10 A	rated current ²⁾	32 A	10 A
Temperatur-Einsatzbereich	von -40 °C bis +110 °C		operating temperature	from -40 °C to +110 °C	

¹⁾ andere Kontaktflächen und Ausführungen auf Anfrage
²⁾ bei normalen Umgebungstemperaturen
⁴⁾ abhängig von der Kontaktfläche

¹⁾ other contact platings and designs on request
²⁾ at normal ambient temperatures
⁴⁾ depending on contact plating