

**Federkorb-Einbaustecker**

- mit 4-kant-Ansatz SW 6
- Gewinde M5 x 11
- mit Lötanschluss für Leitungen bis 2,5 mm<sup>2</sup>

**Best.-Nr. FK 1386 Ni**

- Kontaktteile **vernickelt**

**Best.-Nr. FK 1386 Au**

- wie oben, jedoch
- Kontaktteile **vergoldet**

**Lamella-basket plug**

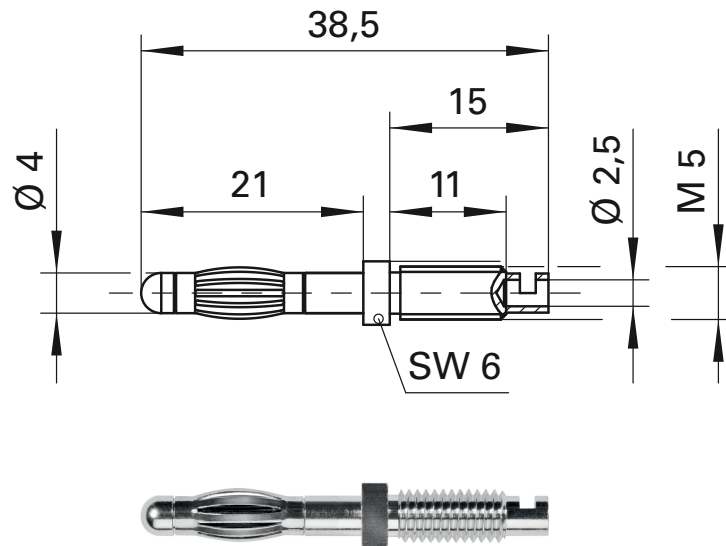
- 4-sided fastener, width across flats SW 6
- thread M5 x 11
- with solder terminal for cables up to 2.5 mm<sup>2</sup>

**Order No. FK 1386 Ni**

- contact parts **nickel-plated**

**Order No. FK 1386 Au**

- as above
- contact parts **gold-plated**

**Allgemeine Angaben**

<b>Best.-Nr. <sup>1)</sup></b>	<b>FK 1386 Ni</b> Kontaktteile vernickelt
	<b>FK 1386 Au</b> Kontaktteile vergoldet

**Technische Daten**

Anschluss	löten bis 2,5 mm <sup>2</sup>
Gewinde	M5 x 11
Durchgangswiderstand	3 mΩ / 2 mΩ
Bemessungsspannung <sup>2)</sup>	30 V <sub>AC</sub> / 60 V <sub>DC</sub>
Bemessungsstrom <sup>2)</sup>	32 A
Betriebstemperatur	von -40 °C bis +110 °C

<sup>1)</sup> andere Kontaktflächen und Ausführungen auf Anfrage<sup>2)</sup> bei normalen Umgebungstemperaturen**General information**

<b>Order No. <sup>1)</sup></b>	<b>FK 1386 Ni</b> contact parts nickel-plated
	<b>FK 1386 Au</b> contact parts gold-plated

**Technical data**

terminal	solder up to 2.5 mm <sup>2</sup>
thread	M5 x 11
transition resistance	3 mΩ / 2 mΩ
rated voltage <sup>2)</sup>	30 V <sub>AC</sub> / 60 V <sub>DC</sub>
rated current <sup>2)</sup>	32 A
operating temperature	from -40 °C to +110 °C

<sup>1)</sup> other contact platings and designs on request<sup>2)</sup> at normal ambient temperatures