

Federkorbstecker

- gerade, mit axialer Zusteckbuchse, Lötanschluss bis 0,5 mm² Leitungsquerschnitt
- mit Griffhülse, unmontiert

Best.-Nr. FK 15 L Ni /0.5/..(Farbe)

- Kontaktteile **vernickelt**
- Griffhülse PE (Hostalen)
 - für Leitungsquerschnitt bis 0,5 mm²
 - für Leitungsdurchmesser bis 2 mm
- **Farben** siehe Tabelle

Best.-Nr. FK 15 L Au /0.5/..(Farbe)

- wie oben, jedoch
- Kontaktteile **vergoldet**
- **Farben** siehe Tabelle



Lamella-basket plug

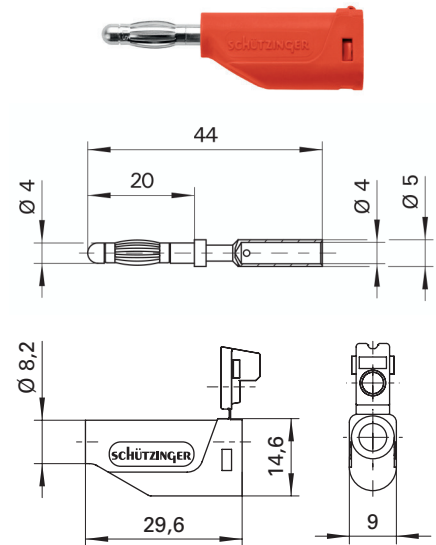
- straight, with inline socket and solder terminal for cables up to 0.5 mm²
- with sleeve, unassembled

Order No. FK 15 L Ni /0.5/..(colour)

- contact parts **nickel-plated**
- sleeve PE (Hostalen)
 - for wire cross-section up to 0.5 mm²
 - for cable diameter up to 2 mm
- **colours** see table

Order No. FK 15 L Au /0.5/..(colour)

- as above
- contact parts **gold-plated**
- **colours** see table



Allgemeine Angaben		
Best.-Nr. ¹⁾	FK 15 L Ni /0.5/ ..(Farbe) Kontaktteile vernickelt	FK 15 L Au /0.5/ ..(Farbe) Kontaktteile vergoldet
Farben	schwarz, rot, blau, gelb, grün, grau, braun, weiß, violett	
Technische Daten		
Anschluss	löten bis 0,5 mm ²	
Griffhülse für Leitung	bis Ø 2 mm	
Durchgangswiderstand	3 mΩ	2 mΩ
Bemessungsspannung ²⁾	30 V _{AC} / 60 V _{DC}	
Bemessungsstrom ²⁾	10 A	
Temperatur-Einsatzbereich	von -25 °C bis +75 °C	

General information		
Order No. ¹⁾	FK 15 L Ni /0.5/ ..(colour) contact parts nickel-plated	FK 15 L Au /0.5/ ..(colour) contact parts gold-plated
colours	black, red, blue, yellow, green, grey, brown, white, purple	
Technical data		
terminal	solder up to 0.5 mm ²	
sleeve for cable	up to Ø 2 mm	
transition resistance	3 mΩ	2 mΩ
rated voltage ²⁾	30 V _{AC} / 60 V _{DC}	
rated current ²⁾	10 A	
operating temperature	from -25 °C to +75 °C	

¹⁾ andere Kontaktoberflächen, Farben und Griffhülsen für andere Leitungsdurchmesser auf Anfrage

²⁾ bei normalen Umgebungstemperaturen

¹⁾ other contact platings, colours and sleeves for other cable diameters on request

²⁾ at normal ambient temperatures