

**Federkorbstecker**

- gerade, mit axialer Zusteckbuchse, Lötanschluss bis 1 mm<sup>2</sup> oder bis 2,5 mm<sup>2</sup> Leitungsquerschnitt
- mit Griffhülse, unmontiert

**Best.-Nr. FK 15 L Ni /1/ ..(Farbe)**

- Kontaktteile vernickelt**
- Griffhülse PE (Hostalen)
    - für Leitungsquerschnitt bis 1 mm<sup>2</sup>
    - für Leitungsdurchmesser bis 4 mm
  - **Farben** siehe Tabelle

**Best.-Nr. FK 15 L Au /1/ ..(Farbe)**

- Kontaktteile vergoldet**
- wie oben, jedoch
  - **Farben** siehe Tabelle

**Best.-Nr. FK 15 L Ni /2.5/ ..(Farbe)**

- Kontaktteile vernickelt**
- Griffhülse PE (Hostalen)
    - für Leitungsquerschnitt bis 2,5 mm<sup>2</sup>
    - für Leitungsdurchmesser bis 4 mm
  - **Farben** siehe Tabelle

**Best.-Nr. FK 15 L Au /2.5/ ..(Farbe)**

- Kontaktteile vergoldet**
- wie oben, jedoch
  - **Farben** siehe Tabelle

**Lamella-basket plug**

- straight, with inline socket and solder terminal for cables up to 1 mm<sup>2</sup> or 2.5 mm<sup>2</sup>
- with sleeve, unassembled

**Order No. FK 15 L Ni /1/ ..(colour)**

- contact parts nickel-plated**
- sleeve PE (Hostalen)
    - for wire cross-section up to 1 mm<sup>2</sup>
    - for cable diameter up to 4 mm
  - **colours** see table

**Order No. FK 15 L Au /1/ ..(colour)**

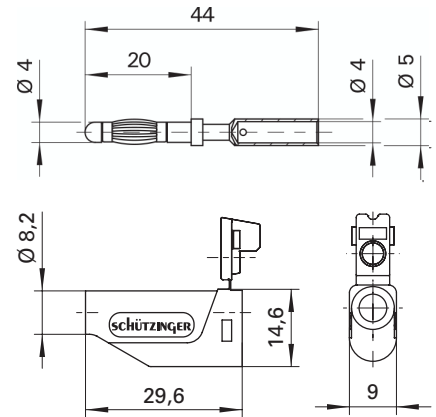
- as above**
- **contact parts gold-plated**
  - **colours** see table

**Order No. FK 15 L Ni /2.5/ ..(colour)**

- contact parts nickel-plated**
- sleeve PE (Hostalen)
    - for wire cross-section up to 2.5 mm<sup>2</sup>
    - for cable diameter up to 4 mm
  - **colours** see table

**Order No. FK 15 L Au /2.5/ ..(colour)**

- as above**
- **contact parts gold-plated**
  - **colours** see table



MA 017



MA 017

Allgemeine Angaben			General information		
Best.-Nr. <sup>1)</sup>	FK 15 L Ni /1/ ..(Farbe) Kontaktteile vernickelt	FK 15 L Ni /2.5/ ..(Farbe) Kontaktteile vernickelt	Order No. <sup>1)</sup>	FK 15 L Ni /1/ ..(colour) contact parts nickel-plated	FK 15 L Ni /2.5/ ..(colour) contact parts nickel-plated
	FK 15 L Au /1/ ..(Farbe) Kontaktteile vergoldet	FK 15 L Au /2.5/ ..(Farbe) Kontaktteile vergoldet		FK 15 L Au /1/ ..(colour) contact parts gold-plated	FK 15 L Au /2.5/ ..(colour) contact parts gold-plated
Farben	schwarz, rot, blau, gelb, grün grau, braun, weiß, violett		colours	black, red, blue, yellow, green, grey, brown, white, purple	
Technische Daten			Technical data		
Anschluss	löten bis 1 mm <sup>2</sup>	löten bis 2,5 mm <sup>2</sup>	terminal	solder up to 1 mm <sup>2</sup>	solder up to 2.5 mm <sup>2</sup>
Griffhülse für Leitung	bis Ø 4 mm		sleeve for cable	up to Ø 4 mm	
Durchgangswiderstand	3 mΩ	2 mΩ	transition resistance	3 mΩ	2 mΩ
Bemessungsspannung <sup>2)</sup>	30 V <sub>AC</sub> / 60 V <sub>DC</sub>		rated voltage <sup>2)</sup>	30 V <sub>AC</sub> / 60 V <sub>DC</sub>	
Bemessungsstrom <sup>2)</sup>	16 A	32 A	rated current <sup>2)</sup>	16 A	32 A
Temperatur-Einsatzbereich	von -25 °C bis +75 °C		operating temperature	from -25 °C to +75 °C	

<sup>1)</sup> andere Kontaktoberflächen, Farben und Griffhülsen für andere Leitungsdurchmesser auf Anfrage

<sup>2)</sup> bei normalen Umgebungstemperaturen

<sup>1)</sup> other contact platings, colours and sleeves for other cable diameters on request

<sup>2)</sup> at normal ambient temperatures