

**Federkorbstecker**

- gerade, mit axialer Zusteckbuchse, Schraubanschluss bis 1 mm<sup>2</sup> oder bis 2,5 mm<sup>2</sup> Leitungsquerschnitt
- mit Griffhülse, unmontiert

**Best.-Nr. FK 15 S Ni /1/ ..(Farbe)**

- Kontaktteile **vernickelt**
- Griffhülse PE (Hostalen)
  - für Leitungsquerschnitt bis 1 mm<sup>2</sup>
  - für Leitungsdurchmesser bis 4 mm
- **Farben** siehe Tabelle

**Best.-Nr. FK 15 S Au /1/ ..(Farbe)**

- wie oben, jedoch
- Kontaktteile **vergoldet**
- **Farben** siehe Tabelle

**Best.-Nr. FK 15 S Ni /2.5/ ..(Farbe)**

- Kontaktteile **vernickelt**
- Griffhülse PE (Hostalen)
  - für Leitungsquerschnitt bis 2,5 mm<sup>2</sup>
  - für Leitungsdurchmesser bis 4 mm
- **Farben** siehe Tabelle

**Best.-Nr. FK 15 S Au /2.5/ ..(Farbe)**

- wie oben, jedoch
- Kontaktteile **vergoldet**
- **Farben** siehe Tabelle

**Lamella-basket plug**

- straight, with inline socket and screw terminal for cables up to 1 mm<sup>2</sup> or 2.5 mm<sup>2</sup>
- with sleeve, unassembled

**Order No. FK 15 S Ni /1/ ..(colour)**

- contact parts **nickel-plated**
- sleeve PE (Hostalen)
  - for wire cross-section up to 1 mm<sup>2</sup>
  - for cable diameter up to 4 mm
- **colours** see table

**Order No. FK 15 S Au /1/ ..(colour)**

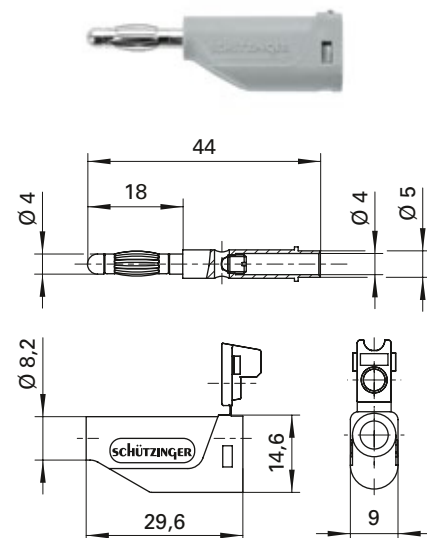
- as above
- contact parts **gold-plated**
- **colours** see table

**Order No. FK 15 S Ni /2.5/ ..(colour)**

- contact parts **nickel-plated**
- sleeve PE (Hostalen)
  - for wire cross-section up to 2.5 mm<sup>2</sup>
  - for cable diameter up to 4 mm
- **colours** see table

**Order No. FK 15 S Au /2.5/ ..(colour)**

- as above
- contact parts **gold-plated**
- **colours** see table



Ø 4

Allgemeine Angaben			General information		
Best.-Nr. <sup>1)</sup>	FK 15 S Ni /1/ ..(Farbe) Kontaktteile vernickelt	FK 15 S Ni /2.5/ ..(Farbe) Kontaktteile vernickelt	Order No. <sup>1)</sup>	FK 15 S Ni /1/ ..(colour) contact parts nickel-plated	FK 15 S Ni /2.5/ ..(colour) contact parts nickel-plated
	FK 15 S Au /1/ ..(Farbe) Kontaktteile vergoldet	FK 15 S Au /2.5/ ..(Farbe) Kontaktteile vergoldet		FK 15 S Au /1/ ..(colour) contact parts gold-plated	FK 15 S Au /2.5/ ..(colour) contact parts gold-plated
Farben	schwarz, rot, blau, gelb, grün grau, braun, weiß, violett		colours	black, red, blue, yellow, green, grey, brown, white, purple	
Technische Daten			Technical data		
Anschluss	schrauben bis 1 mm <sup>2</sup>	schrauben bis 2,5 mm <sup>2</sup>	terminal	screw up to 1 mm <sup>2</sup>	screw up to 2.5 mm <sup>2</sup>
Griffhülse für Leitung	bis Ø 4 mm		sleeve for cable	up to Ø 4 mm	
Durchgangswiderstand <sup>4)</sup>	3 mΩ / 2 mΩ		transition resistance <sup>4)</sup>	3 mΩ / 2 mΩ	
Bemessungsspannung <sup>2)</sup>	30 V <sub>AC</sub> / 60 V <sub>DC</sub>		rated voltage <sup>2)</sup>	30 V <sub>AC</sub> / 60 V <sub>DC</sub>	
Bemessungsstrom <sup>2)</sup>	16 A	32 A	rated current <sup>2)</sup>	16 A	32 A
Temperatur-Einsatzbereich	von -25 °C bis +75 °C		operating temperature	from -25 °C to +75 °C	

<sup>1)</sup> andere Kontaktoberflächen, Farben und Griffhülsen für andere Leitungsdurchmesser auf Anfrage

<sup>2)</sup> bei normalen Umgebungstemperaturen

<sup>4)</sup> abhängig von der Kontaktoberfläche

<sup>1)</sup> other contact platings, colours and sleeves for other cable diameters on request

<sup>2)</sup> at normal ambient temperatures

<sup>4)</sup> depending on contact plating