

**Federkorb-Einbaustecker**

- mit 2-kant-Ansatz SW 4
- Gewinde M3 x 8

**Best.-Nr. FK 1945 Ni**

- Kontaktteile **vernickelt**

**Best.-Nr. FK 1945 Au**

- wie oben, jedoch
- Kontaktteile **vergoldet**

**Lamella-basket plug**

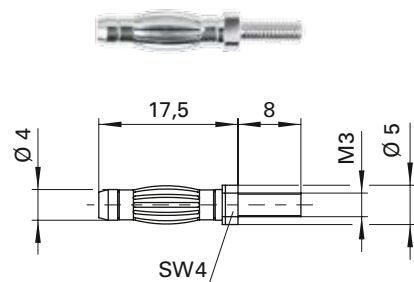
- 2-sided fastener, width across flats SW 4
- thread M3 x 8

**Order No. FK 1945 Ni**

- contact parts **nickel-plated**

**Order No. FK 1945 Au**

- as above
- contact parts **gold-plated**



**Federkorbstecker**

- Schraubanschluss für Leitungen bis Ø 2,5 mm
- kurzer Steckbereich

**Best.-Nr. FK 3640 Ni**

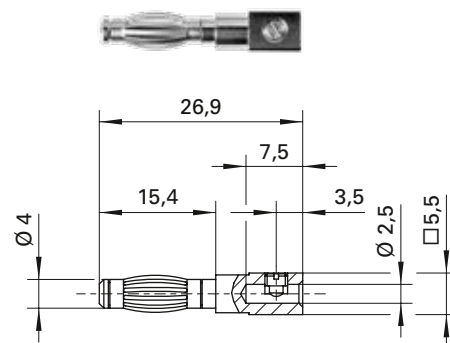
- Kontaktteile **vernickelt**

**Lamella-basket plug**

- with screw terminal for cables up to Ø 2.5 mm
- short mating area

**Order No. FK 3640 Ni**

- contact parts **nickel-plated**



Allgemeine Angaben			General information		
Best.-Nr. <sup>1)</sup>	FK 1945 Ni Kontaktteile vernickelt	FK 3640 Ni Kontaktteile vernickelt	Order No. <sup>1)</sup>	FK 1945 Ni contact parts nickel-plated	FK 3640 Ni contact parts nickel-plated
	FK 1945 Au Kontaktteile vergoldet			FK 1945 Au contact parts gold-plated	
Technische Daten			Technical data		
Anschluss	-	Schrauben bis Ø 2,5 mm	terminal	-	screw up to Ø 2.5 mm
Gewinde	M3 x 8	-	thread	M3 x 8	-
Durchgangswiderstand <sup>4)</sup>	3 mΩ / 2 mΩ	3 mΩ	transition resistance <sup>4)</sup>	3 mΩ / 2 mΩ	3 mΩ
Bemessungsspannung <sup>2)</sup>	33 V <sub>AC</sub> / 70 V <sub>DC</sub>		rated voltage <sup>2)</sup>	33 V <sub>AC</sub> / 70 V <sub>DC</sub>	
Bemessungsstrom <sup>2)</sup>	32 A		rated current <sup>2)</sup>	32 A	
Temperatur-Einsatzbereich	von -40 °C bis +110 °C		operating temperature	from -40 °C to +110 °C	

<sup>1)</sup> andere Kontaktoberflächen und Ausführungen auf Anfrage  
<sup>2)</sup> bei normalen Umgebungstemperaturen  
<sup>4)</sup> abhängig von der Kontaktoberfläche

<sup>1)</sup> other contact platings and designs on request  
<sup>2)</sup> at normal ambient temperatures  
<sup>4)</sup> depending on contact plating