

Federkorb-Einbaustecker

- mit 2-kant-Ansatz SW 5
- Gewinde M4 x 3
- Durchgangsbohrung Ø 2 mm

Best.-Nr. FK 2390 Ni

- Kontaktteile **vernickelt**

Best.-Nr. FK 2390 Au

- wie oben, jedoch
- Kontaktteile **vergoldet**

Lamella-basket plug

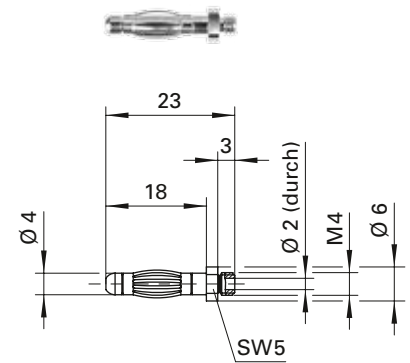
- 2-sided fastener, width across flats SW 5
- thread M4 x 3
- through-hole Ø 2 mm

Order No. FK 2390 Ni

- contact parts **nickel-plated**

Order No. FK 2390 Au

- as above
- contact parts **gold-plated**



Federkorb-Einbaustecker

- Einschraub-Stecker M3,5 x 7,7
- gefederter Kontaktstift
- als Schleifkontakt einsetzbar

Best.-Nr. FK 6560 Au

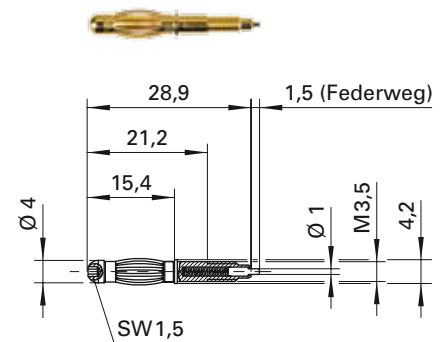
- Kontaktteile **vergoldet**

Lamella-basket plug

- screw-in plug M3.5 x 7.7
- spring-loaded contact pin
- can be used as sliding contact

Order No. FK 6560 Au

- contact parts **gold-plated**



Allgemeine Angaben

Best.-Nr. ¹⁾	FK 2390 Ni Kontaktteile vernickelt	FK 6560 Au Kontaktteile vergoldet
	FK 2390 Au Kontaktteile vergoldet	

Technische Daten

Anschluss	-	
Gewinde	M4 x 3	M3,5 x 7,7
Durchgangswiderstand ⁴⁾	3 mΩ / 2 mΩ	2 mΩ
Bemessungsspannung ²⁾	33 V _{AC} / 70 V _{DC}	
Bemessungsstrom ²⁾	32 A	1 A
Temperatur-Einsatzbereich	von -40 °C bis +110 °C	

¹⁾ andere Kontaktoberflächen und Ausführungen auf Anfrage
²⁾ bei normalen Umgebungstemperaturen
⁴⁾ abhängig von der Kontaktoberfläche

General information

Order No. ¹⁾	FK 2390 Ni contact parts nickel-plated	FK 6560 Au contact parts gold-plated
	FK 2390 Au contact parts gold-plated	

Technical data

terminal	-	
thread	M4 x 3	M3.5 x 7.7
transition resistance ⁴⁾	3 mΩ / 2 mΩ	2 mΩ
rated voltage ²⁾	33 V _{AC} / 70 V _{DC}	
rated current ²⁾	32 A	1 A
operating temperature	from -40 °C to +110 °C	

¹⁾ other contact platings and designs on request
²⁾ at normal ambient temperatures
³⁾ depending on contact plating