

Federkorbstecker

- Federkorbstecker zum Fixieren von Abschlussblechen
- hohe mechanische Festigkeit

Best.-Nr. FK 4587 VA

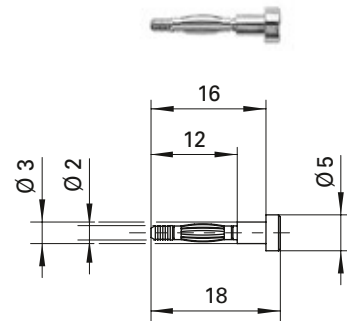
- Drehteil **Edelstahl VA**
- Kontaktteile **vernickelt**

Lamella-basket plug

- lamella-basket plug for fastening cover plates
- high mechanical stability

Order No. FK 4587 VA

- turned part **stainless steel VA**
- contact parts **nickel-plated**



Federkorbbklemme

- Federklemme zur schnellen und sicheren Kontaktierung feinsten Drähte
- Vollmetall-Ausführung
- zum Stecken in Ø 2 mm-Buchsen

Best.-Nr. FKK 6166 Au

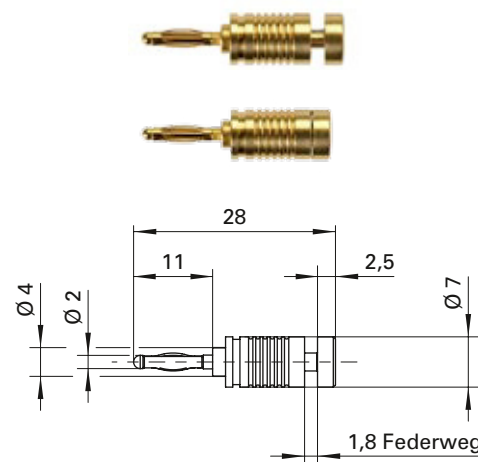
- Federkraft **7 N**
- Kontaktteile **vergoldet**

Spring-Terminal

- spring-Terminal, suitable for very thin wires and strands
- not insulated
- to plug into Ø 2 mm sockets

Order No. FKK 6166 Au

- spring force **7 N**
- contact parts **gold-plated**



Allgemeine Angaben			General information		
Best.-Nr.¹⁾	FK 4587 VA Kontaktteile vernickelt	FKK 6166 Au Kontaktteile vergoldet	Order No.¹⁾	FK 4587 VA contact parts nickel-plated	FKK 6166 Au contact parts gold-plated
Technische Daten			Technical data		
Anschluss	-	stecken	terminal	-	plug
Durchgangswiderstand	< 6 mΩ	< 3 mΩ	transition resistance	< 6 mΩ	< 3 mΩ
Bemessungsspannung ²⁾	33 V _{AC} / 70 V _{DC}		rated voltage ²⁾	33 V _{AC} / 70 V _{DC}	
Bemessungsstrom ²⁾	10 A		rated current ²⁾	10 A	
Temperatur-Einsatzbereich	von -40 °C bis +110 °C		operating temperature	from -40 °C to +110 °C	

¹⁾ andere Kontaktoberflächen und Ausführungen auf Anfrage
²⁾ bei normalen Umgebungstemperaturen

¹⁾ other contact platings and designs on request
²⁾ at normal ambient temperatures