

Federkorb-Einbaustecker

- Einschraub-Stecker M3,5 x 7,7
- gefederter Kontaktstift
- als Schleifkontakt einsetzbar

Best.-Nr. FK 6560 Au

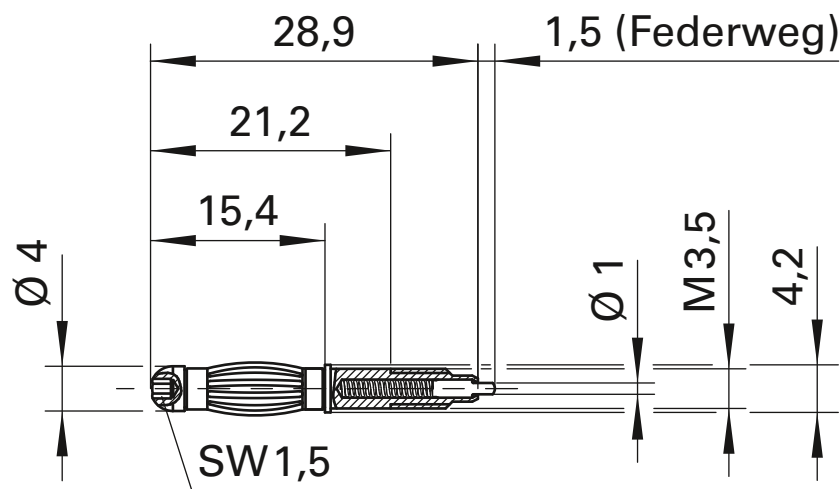
- Kontaktteile **vergoldet**

Lamella-basket plug

- screw-plug M3.5 x 7.7
- spring-loaded contact pin
- can be used as sliding contact

Order No. FK 6560 Au

- contact parts **gold-plated**

**Allgemeine Angaben**

Best.-Nr. ¹⁾	FK 6560 Au Kontaktteile vergoldet
--------------------------------	---

Technische Daten

Gewinde	M3,5 x 7,7
Durchgangswiderstand	2 mΩ
Bemessungsspannung ²⁾	30 V _{AC} / 60 V _{DC}
Bemessungsstrom ²⁾	1 A
Betriebstemperatur	von -40 °C bis +110 °C

General information

Order No. ¹⁾	FK 6560 Au contact parts gold-plated
--------------------------------	--

Technical data

thread	M3.5 x 7.7
transition resistance	2 mΩ
rated voltage ²⁾	30 V _{AC} / 60 V _{DC}
rated current ²⁾	1 A
operating temperature	from -40 °C to +110 °C

¹⁾ andere Kontaktoberflächen und Ausführungen auf Anfrage

²⁾ bei normalen Umgebungstemperaturen

¹⁾ other contact platings and designs on request

²⁾ at normal ambient temperatures