

Federkorbstecker

- gerade, mit Schraubanschluss bis 1 mm² Leitungsquerschnitt
- mit Quersteckbuchse
- mit Griffhülse, unmontiert

Best.-Nr. FK 8 SPS Ni / ..(Farbe)

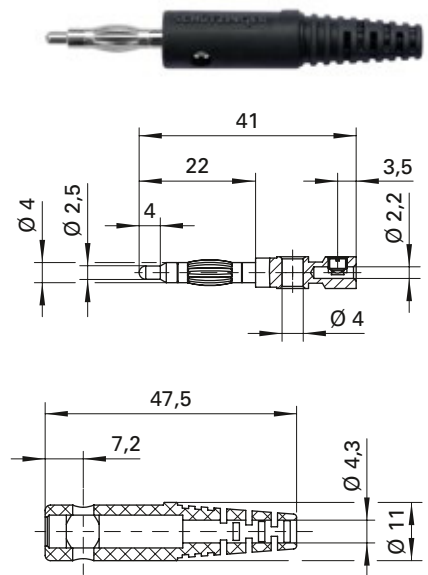
- Kontaktteile **vernickelt**
- Griffhülse TPE (Evoprene)
 - für Leitungsquerschnitt bis 1 mm²
 - für Leitungsdurchmesser bis 4 mm
- **Farben** siehe Tabelle

Lamella-basket plug

- straight, with screw terminal for cables up to 1 mm²
- additional socket crosswise
- with sleeve, unassembled

Order No. FK 8 SPS Ni / ..(colour)

- contact parts **nickel-plated**
- sleeve TPE (Evoprene)
 - for wire cross-section up to 1 mm²
 - for cable diameter up to 4 mm
- **colours** see table



Federkorbstecker

- gerade, mit Schraubanschluss bis 0,5 mm² Leitungsquerschnitt
- mit Quersteckbuchse
- mit Griffhülse, unmontiert

Best.-Nr. FK 82 SPS Ni / ..(Farbe)

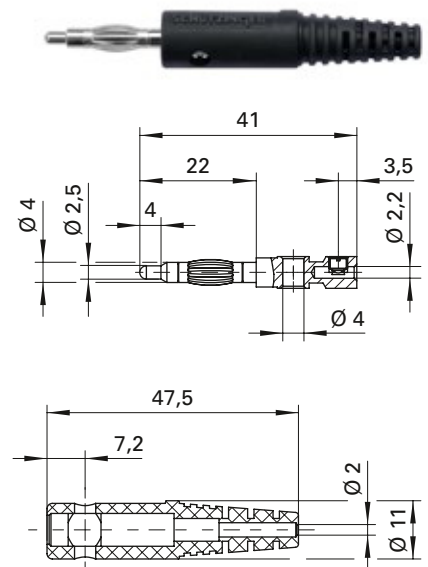
- Kontaktteile **vernickelt**
- Griffhülse TPE (Evoprene)
 - für Leitungsquerschnitt bis 0,5 mm²
 - für Leitungsdurchmesser bis 2 mm
- **Farben** siehe Tabelle

Lamella-basket plug

- straight, with screw terminal for cables up to 0.5 mm²
- additional socket crosswise
- with sleeve, unassembled

Order No. FK 82 SPS Ni / ..(colour)

- contact parts **nickel-plated**
- sleeve TPE (Evoprene)
 - for wire cross-section up to 0.5 mm²
 - for cable diameter up to 2 mm
- **colours** see table



Allgemeine Angaben			General information		
Best.-Nr.¹⁾	FK 8 SPS Ni / ..(Farbe) Kontaktteile vernickelt	FK 82 SPS Ni / ..(Farbe) Kontaktteile vernickelt	Order No.¹⁾	FK 8 SPS Ni / ..(colour) contact parts nickel-plated	FK 82 SPS Ni / ..(colour) contact parts nickel-plated
Farben	schwarz, rot, blau, gelb, grün, grau, braun, weiß, violett		colours	black, red, blue, yellow, green, grey, brown, white, purple	
Technische Daten			Technical data		
Anschluss	schrauben bis 1 mm ²	schrauben bis 0,5 mm ²	terminal	screw up to 1 mm ²	screw up to 0.5 mm ²
Griffhülse für Leitung	bis Ø 4 mm	bis Ø 2 mm	sleeve for cable	up to Ø 4 mm	up to Ø 2 mm
Durchgangswiderstand	3 mΩ		transition resistance	3 mΩ	
Bemessungsspannung²⁾	33 V _{AC} / 70 V _{DC}		rated voltage²⁾	33 V _{AC} / 70 V _{DC}	
Bemessungsstrom²⁾	16 A	10 A	rated current²⁾	16 A	10 A
Temperatur-Einsatzbereich	von -30 °C bis +110 °C		operating temperature	from -30 °C to +110 °C	

¹⁾ andere Kontaktoberflächen, Farben und Griffhülsen für andere Leitungsdurchmesser auf Anfrage
²⁾ bei normalen Umgebungstemperaturen

¹⁾ other contact platings, colours and sleeves for other cable diameters on request
²⁾ at normal ambient temperatures