

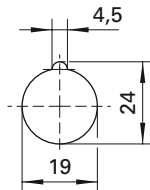
## HF13-Einbaubuchse

- konzentrische HF13-Buchse für ph-Messgeräte
- für vollisolierten Einbau
- mit vollisoliertem Flansch
- Lötanschluss
- mit Verdrehenschutz

### Best.-Nr. HFB 13-62 ISOL

- Buchsengehäuse **vernickelt**
- Einbaufansch **PS (Polystyrol)**
- Innenkontaktteile **versilbert**
- Isolierteile innen **PTFE**

- Montagebohrung



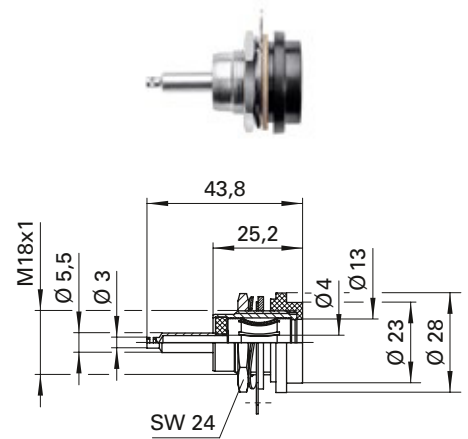
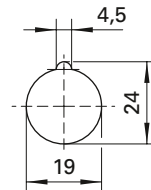
## HF13 socket

- concentric HF13 socket for ph-meters
- fully insulated fitting
- fully insulated flange
- solder terminal
- anti-twist protection

### Order No. HFB 13-62 ISOL

- socket housing **nickel-plated**
- flange **PS (Polystyrol)**
- contact parts **inside**
- insulation **inside**

- hole



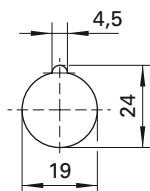
## HF13-Einbaubuchse

- konzentrische HF13-Buchse für ph-Messgeräte
- für vollisolierten Einbau
- mit vollisoliertem Flansch
- Lötanschluss
- mit Verdrehenschutz

### Best.-Nr. HFB 13-62 V ISOL

- Buchsengehäuse **vernickelt**
- Einbaufansch **PS (Polystyrol)**
- Innenkontaktteile **versilbert**
- Isolierteile innen **PTFE**

- Montagebohrung



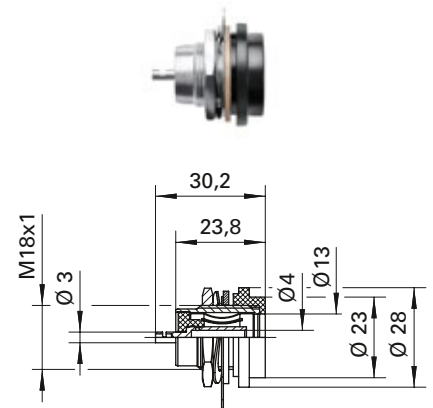
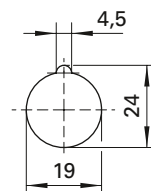
## HF13 socket

- concentric HF13 socket for ph-meters
- fully insulated fitting
- fully insulated flange
- solder terminal
- anti-twist protection

### Order No. HFB 13-62 V ISOL

- socket housing **nickel-plated**
- flange **PS (Polystyrol)**
- contact parts **inside**
- insulation **inside**

- hole



Allgemeine Angaben			General information		
Best.-Nr. <sup>1)</sup>	HFB 13-62 ISOL	HFB 13-62 V ISOL	Order No. <sup>1)</sup>	HFB 13-62 ISOL	HFB 13-62 V ISOL
<b>Technische Daten</b>			<b>Technical data</b>		
Wellenwiderstand	50 - 75Ω		wave resistance	50 - 75Ω	
Anschluss Buchsengehäuse	Lötöse		terminal socket housing	solder lug	
Anschluss Ø 4 mm - Innenbuchse	löten		terminal Ø 4 mm socket inside	solder	

<sup>1)</sup> andere Buchsen auf Anfrage

<sup>1)</sup> other sockets on request