

HF13-Einbaubuchse

- konzentrische HF13-Buchse für ph-Messgeräte

Best.-Nr. HFB 13 - 64 V

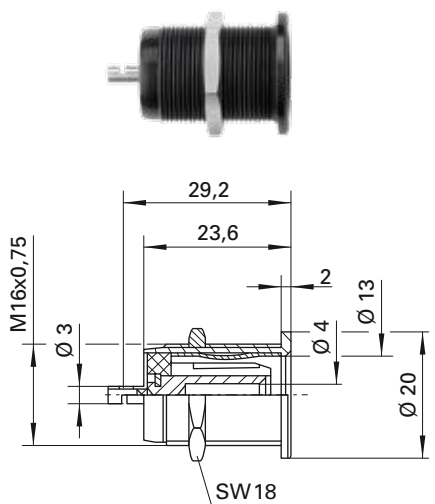
- Kontaktteile **vernickelt**
- Gehäuse **poliert**
- Sichtfläche **versilbert**
- Innenkontaktteile **PTFE**
- Isolierteil, innen **hochgezogen**
- Isolierteil, innen

HF13 socket

- concentric HF13 socket for ph-meters

Order No. HFB 13 - 64 V

- contact parts **nickel-plated**
- housing **polished**
- visible surface **nickel-plated**
- contact parts **PTFE**
- inside **lifted**
- insulation, inside
- insulation, inside



HF13-Einbaubuchse

- konzentrische HF13-Buchse für ph-Messgeräte

Best.-Nr. HFB 13 - 66 V / SWCr

- Kontaktteile **schwarz verchromt**
- Gehäuse **poliert**
- Sichtfläche **versilbert**
- Innenkontaktteile **PTFE**
- Isolierteil, innen **verkürzt**
- Isolierteil, innen

HF13 socket

- concentric HF13 socket for ph-meters

Order No. HFB 13 - 66 V / SWCr

- contact parts **black chrome-plated**
- housing **polished**
- visible surface **nickel-plated**
- contact parts **PTFE**
- inside **shortened**
- insulation, inside
- insulation, inside

Allgemeine Angaben

Best.-Nr. ¹⁾	HFB 13 - 64 V	HFB 13 - 66 V / SWCr
Technische Daten		
Wellenwiderstand	50 - 75Ω	
Anschluss Buchsengehäuse	Frontplatte	
Anschluss Ø 4 mm - Innenbuchse	löten	

¹⁾ andere Buchsen auf Anfrage

General information

Order No. ¹⁾	HFB 13 - 64 V	HFB 13 - 66 V / SWCr
Technical data		
wave resistance	50 - 75Ω	
terminal socket housing	panel	
terminal Ø 4 mm plug inside	solder	

¹⁾ other sockets on request