

**Hochspannungs-Sicherheits-Einbaubuchse**

- zum Einbauen in Frontplatten bis 13,5 mm Dicke bei max. 5 kV und 8 mm Dicke bei max. 6 kV
- Befestigung mittels einer Sechskantmutter M12 x 0,75 und einer Federscheibe
- Montagebohrung Ø 12,2+0,1 mm
- Montage mittels MWZ 8 und Gabelschlüssel SW14
- die Montageanleitung MA 001 und den Warnhinweis WH 008 finden Sie unter [www.schuetzinger.de](http://www.schuetzinger.de)

**Best.-Nr. HSEB 3125 L Ni / ..(Farbe)**

- Kontaktteile **vernickelt**
- Isolierteile PA 6.6 (Polyamid) UL94 - V2
- Befestigungsmutter (Sechskantmutter) M12 x 0,75
- **Farben** siehe Tabelle

**Best.-Nr. HSEB 3125 L Au / ..(Farbe)**

- wie oben, jedoch
- Kontaktteile **vergoldet**
- **Farben** siehe Tabelle



**High voltage safety threaded socket**

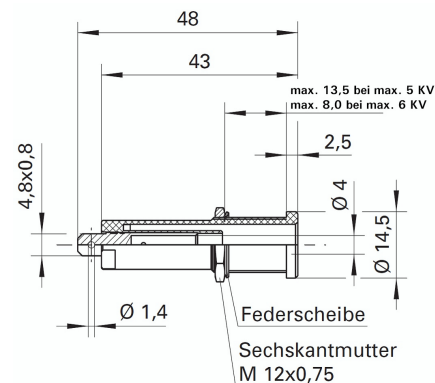
- for fixture in panels up to 13.5 mm thick at max. 5 kV and up to 8 mm thick at max. 6 kV
- fixed by: hexagon nut M12 x 0.75 and spring washer
- hole Ø 12.2+0.1 mm
- fixture using special tools MWZ 8 and open-end spanner SW14
- please visit [www.schuetzinger.de](http://www.schuetzinger.de) to find the assembly instruction MA 001 and the warning notice WH 008

**Order No. HSEB 3125 L Ni / ..(colour)**

- contact parts **nickel-plated**
- insulation PA 6.6 (Polyamid) UL94 - V2
- fastening nut (hexagon nut) M12 x 0.75
- **colours** see table

**Order No. HSEB 3125 L Au / ..(colour)**

- as above
- contact parts **gold-plated**
- **colours** see table



Ø 4 Sicherheit Ø 4 safety

**Allgemeine Angaben**

<b>Best.-Nr. <sup>1)</sup></b>	<b>HSEB 3125 L Ni / ..(Farbe)</b> Kontaktteile vernickelt
	<b>HSEB 3125 L Au / ..(Farbe)</b> Kontaktteile vergoldet
<b>Farben</b>	blau, gelb, grün, rot, schwarz

**Technische Daten**

<b>Anschluss</b>	FSH 4,8 mm x 0,8 mm oder löten
<b>Durchgangswiderstand <sup>4)</sup></b>	5 mΩ / 3 mΩ
<b>Bemessungsspannung <sup>2) 9)</sup></b>	1000 V CAT IV max. 5000 V or 6000 V
<b>Bemessungsstrom <sup>2)</sup></b>	16 A
<b>Temperatur-Einsatzbereich</b>	von -25 °C bis +80 °C
<b>Anzugsdrehmoment der Sechskantmutter</b>	45 Ncm

**General information**

<b>Order No. <sup>1)</sup></b>	<b>HSEB 3125 L Ni / ..(colour)</b> contact parts nickel-plated
	<b>HSEB 3125 L Au / ..(colour)</b> contact parts gold-plated
<b>colours</b>	black, blue, green, red, yellow

**Technical data**

<b>terminal</b>	FR 4.8 mm x 0.8 mm or solder
<b>transition resistance <sup>4)</sup></b>	5 mΩ / 3 mΩ
<b>rated voltage <sup>2) 9)</sup></b>	1000 V CAT IV max. 5000 V or 6000 V
<b>rated current <sup>2)</sup></b>	16 A
<b>operating temperature</b>	from -25 °C to +80 °C
<b>max. torque hexagon nut</b>	45 Ncm

<sup>1)</sup> andere Kontaktflächen, Farben und Anschlüsse auf Anfrage

<sup>2)</sup> bei normalen Umgebungstemperaturen

<sup>4)</sup> abhängig von der Kontaktfläche

<sup>9)</sup> Ausgangsspannung (AC bzw. DC) von Prüfgeräten. Abhängig von der Einbausituation der Buchse (siehe Zeichnung)

<sup>1)</sup> other contact platings, colours and terminals on request

<sup>2)</sup> at normal ambient temperatures

<sup>4)</sup> depending on contact plating

<sup>9)</sup> output voltage (AC resp. DC) of test instruments. Depending on appliance of the socket (see drawing)