

Klemmprüfspitze

- Steckanschluss Ø 4 mm
- Kontakt: Federdrahtklammer
- Klemmprüfspitze mit Federdrahtklammer aus Edelstahl in flexiblem Schaft für das Umfassen von Stiften und Drähten an schwer zugänglichen Stellen
- den Warnhinweis WH 032 finden Sie unter www.schuetzinger.de

Best.-Nr. KPS 6755 Ni / ..(Farbe)

- Kontaktteile **vernickelt**
- Isolierteile PA 6.6 (Polyamid)
- **Farben** siehe Tabelle

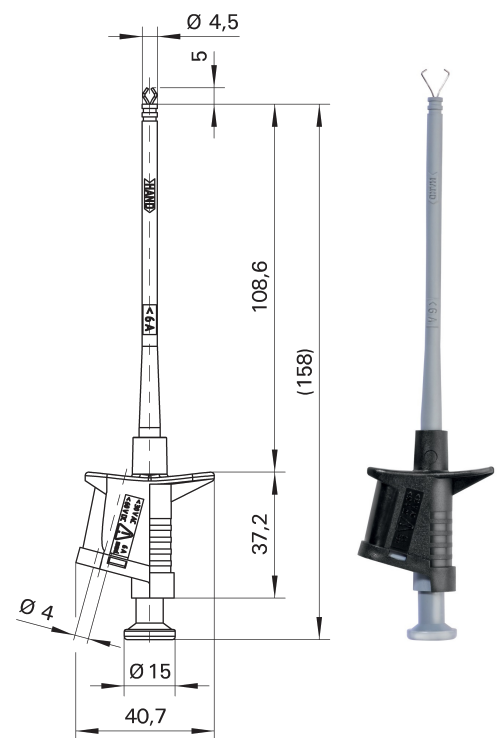


Pincer clip

- socket Ø 4 mm
- contact: spring wire clasp
- pincer clip with stainless steel spring wire grip in a flexible shaft to clasp pins and wires in inaccessible places
- please visit www.schuetzinger.de to find the warning notice WH 032

Order No. KPS 6755 Ni / ..(colour)

- contact parts **nickel-plated**
- insulation PA 6.6 (Polyamid)
- **colours** see table



Ø 4 mm

Allgemeine Angaben		General information	
Best.-Nr. ¹⁾	KPS 6755 Ni / ..(Farbe) Kontaktteile vernickelt	Order No. ¹⁾	KPS 6755 Ni / ..(colour) contact parts nickel-plated
Farben	schwarz, rot	colours	black, red
Technische Daten		Technical data	
Anschluss	Steckbuchse	terminal	inline socket
Durchgangswiderstand	50 mΩ	transition resistance	50 mΩ
Bemessungsspannung ²⁾	30 V _{AC} / 60 V _{DC}	rated voltage ²⁾	30 V _{AC} / 60 V _{DC}
Bemessungsstrom ²⁾	6 A	rated current ²⁾	6 A
Temperatur-Einsatzbereich	von -25 °C bis +80 °C	operating temperature	from -25 °C to +80 °C

¹⁾andere Farben und Ausführungen auf Anfrage
²⁾bei normalen Umgebungstemperaturen

¹⁾other colours and designs on request
²⁾at normal ambient temperatures