

**Kupplung**

- mit Lötanschluss bis 2,5 mm<sup>2</sup> Leitungsquerschnitt
- mit Griffhülse, unmontiert

**Best.-Nr. KU 09 L Ni / ..(Farbe)**

- Kontaktteile **vernickelt**
- Griffhülsen TPE (Evoprene)
- für Leitungsquerschnitt bis 2,5 mm<sup>2</sup>
- für Leitungsdurchmesser bis 4 mm
- **Farben** siehe Tabelle

**Best.-Nr. KU 09 L Au / ..(Farbe)**

- wie oben, jedoch
- Kontaktteile **vergoldet**
- **Farben** siehe Tabelle

**Coupler**

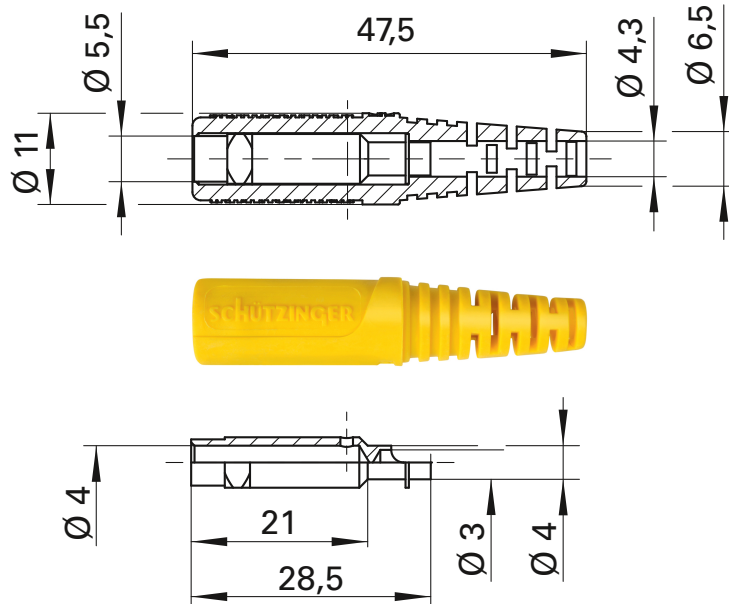
- with solder terminal for cables up to 2.5 mm<sup>2</sup>
- with sleeve, unassembled

**Order No. KU 09 L Ni / ..(colour)**

- contact parts **nickel-plated**
- sleeves TPE (Evoprene)
- for wire cross-section up to 2.5 mm<sup>2</sup>
- for cable diameter up to 4 mm
- **colours** see table

**Order No. KU 09 L Au / ..(colour)**

- as above
- contact parts **gold-plated**
- **colours** see table



Allgemeine Angaben		General information	
<b>Best.-Nr. <sup>1)</sup></b>	<b>KU 09 L Ni / ..(Farbe)</b> Kontaktteile vernickelt  <b>KU 09 L Au / ..(Farbe)</b> Kontaktteile vergoldet	<b>Order No. <sup>1)</sup></b>	<b>KU 09 L Ni / ..(colour)</b> contact parts nickel-plated  <b>KU 09 L Au / ..(colour)</b> contact parts gold-plated
<b>Farben</b>	schwarz, rot, blau, gelb, grün, grau, braun, weiß, violett	<b>colours</b>	black, red, blue, yellow, green, grey, brown, white, purple
Technische Daten		Technical data	
<b>Anschluss</b>	löten bis 2,5 mm <sup>2</sup>	<b>terminal</b>	solder up to 2.5 mm <sup>2</sup>
<b>Griffhülse für Leitung</b>	Ø 4 mm	<b>sleeve for cable</b>	Ø 4 mm
<b>Durchgangswiderstand</b>	3 mΩ / 2 mΩ	<b>transition resistance</b>	3 mΩ / 2 mΩ
<b>Bemessungsspannung <sup>2)</sup></b>	30 V <sub>AC</sub> / 60 V <sub>DC</sub>	<b>rated voltage <sup>2)</sup></b>	30 V <sub>AC</sub> / 60 V <sub>DC</sub>
<b>Bemessungsstrom <sup>2)</sup></b>	32 A	<b>rated current <sup>2)</sup></b>	32 A
<b>Betriebstemperatur</b>	von -30 °C bis +110 °C	<b>operating temperature</b>	from -30 °C to +110 °C

<sup>1)</sup> andere Kontaktflächen, Farben, Ausführungen und Griffhülsen für andere Leitungsdurchmesser auf Anfrage

<sup>2)</sup> bei normalen Umgebungstemperaturen

<sup>1)</sup> other contact platings, colours, designs and sleeves for other cable diameter on request

<sup>2)</sup> at normal ambient temperatures