

Laborbuchse

- mit Ringöse zur festen Kontaktierung von Schraubklemmen M8
- Anschlussöse einmalig bis 90° abbiegbar

Best.-Nr.

LB 4-RKS Ni / 8.4 / ..(Farbe)

- Kontaktteile **vernickelt**
- Isolierteile PA 6.6 (Polyamid)
- **Farben** siehe Tabelle

Best.-Nr.

LB 4-RKS Sn / 8.4 / ..(Farbe)

- Kontaktteile **verzinkt**
- Isolierteile PA 6.6 (Polyamid)
- **Farben** siehe Tabelle

Laboratory socket

- with ring lug for permanent connection of screw-type terminal M8
- ring lug can be bent up to 90° once

Order No.

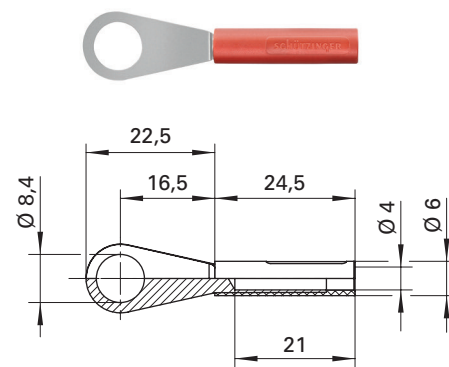
LB 4-RKS Ni / 8.4 / ..(colour)

- contact parts **nickel-plated**
- insulation PA 6.6 (Polyamid)
- **colours** see table

Order No.

LB 4-RKS Sn / 8.4 / ..(colour)

- contact parts **tin-plated**
- insulation PA 6.6 (Polyamid)
- **colours** see table



Allgemeine Angaben		General information	
Best.-Nr. ¹⁾	LB 4-RKS Ni / 8.4 / ..(Farbe) Kontaktteile vernickelt	LB 4-RKS Sn / 8.4 / ..(Farbe) Kontaktteile verzinkt	Order No. ¹⁾
Farben	schwarz, rot, blau, gelb, grün, grau, braun, weiß, violett		LB 4-RKS Ni / 8.4 / ..(colour) contact parts nickel-plated
Technische Daten		LB 4-RKS Sn / 8.4 / ..(colour) contact parts tin-plated	
Anschluss	Ringöse		colours
Durchgangswiderstand	3 mΩ		black, red, blue, yellow, green, grey, brown, white, purple
Bemessungsspannung ²⁾	30 V _{AC} / 60 V _{DC}		terminal
Bemessungsstrom ²⁾	32 A		ring lug
Temperatur-Einsatzbereich	von -40 °C bis +80 °C		transition resistance
		3 mΩ	
		rated voltage ²⁾	
		30 V _{AC} / 60 V _{DC}	
		rated current ²⁾	
		32 A	
		operating temperature	
		from -40 °C to +80 °C	

¹⁾ andere Kontaktoberflächen, Farben und Anschlüsse auf Anfrage
²⁾ bei normalen Umgebungstemperaturen

¹⁾ other contact platings, colours and terminals on request
²⁾ at normal ambient temperatures