

Messleitung

- 2 Federkorbstecker mit axialer Steckbuchse, konfektioniert an hochflexibler, doppelt-isolierter PVC-Leitung 2,5 mm²
- den Warnhinweis WH 020 finden Sie unter www.schuetzinger.de

Best.-Nr.

MFK 15/2.5/..(Länge)/..(Farbe)

- Leitung 2,5 mm²
PVC-doppelt-isoliert
- Kontaktteile **vernickelt**
- Griffhülsen PP (Moplen)
- **Farben** siehe Tabelle



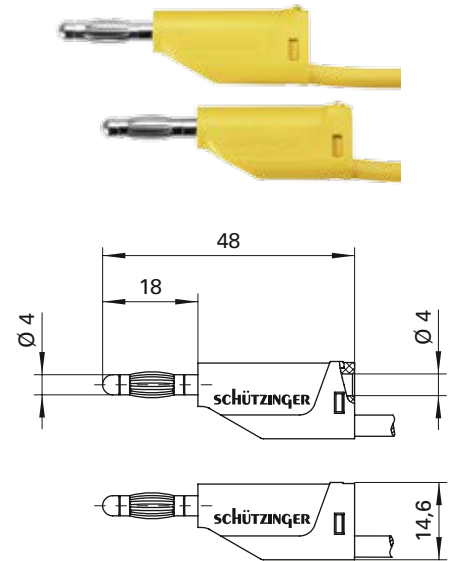
Measuring lead

- 2 lamella-basket plugs with inline socket, assembled on highly flexible double-insulated PVC cable 2.5 mm²
- please visit www.schuetzinger.de to find the warning notice WH 020

Order No.

MFK 15/2.5/..(length)/..(colour)

- cable 2.5 mm²
PVC double-insulated
- contact parts **nickel-plated**
- sleeves PP (Moplen)
- **colours** see table



Messleitung

- 2 Federkorbstecker mit axialer Steck- und Quersteckbuchse, konfektioniert an hochflexibler, doppelt-isolierter PVC-Leitung 2,5 mm²
- den Warnhinweis WH 020 finden Sie unter www.schuetzinger.de

Best.-Nr.

MFK 20/2.5/..(Länge)/..(Farbe)

- Leitung 2,5 mm²
PVC-doppelt-isoliert
- Kontaktteile **vernickelt**
- Griffhülsen PP (Hostalen)
- **Farben** siehe Tabelle



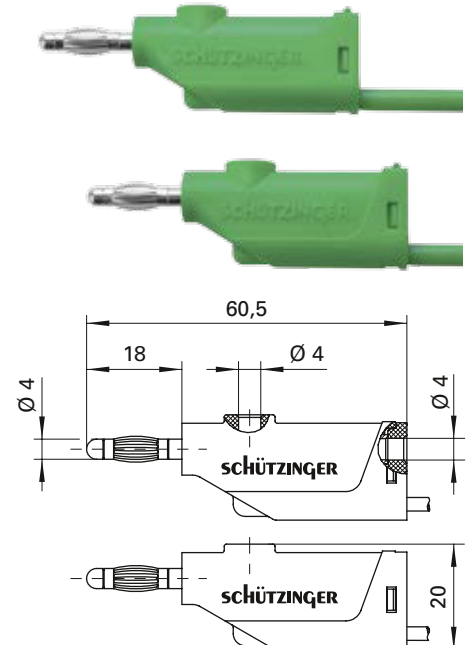
Measuring lead

- 2 lamella-basket plugs with inline and additional socket crosswise, assembled on highly flexible double-insulated PVC cable 2.5 mm²
- please visit www.schuetzinger.de to find the warning notice WH 020

Order No.

MFK 20/2.5/..(length)/..(colour)

- cable 2.5 mm²
PVC double-insulated
- contact parts **nickel-plated**
- sleeves PP (Hostalen)
- **colours** see table



Allgemeine Angaben			General information		
Best.-Nr. ¹⁾	MFK 15/2.5/ ..(Länge)/..(Farbe) Kontaktteile vernickelt	MFK 20/2.5/ ..(Länge)/..(Farbe) Kontaktteile vernickelt	Order No. ¹⁾	MFK 15/2.5/ ..(length)/..(colour) contact parts nickel-plated	MFK 20/2.5/ ..(length)/..(colour) contact parts nickel-plated
Farben	schwarz, rot, blau, gelb, grün, grau, braun, weiß, violett, grüngelb		colours	black, red, blue, yellow, green, grey, brown, white, purple, green-yellow	
Längen	25 cm, 50 cm, 100 cm, 150 cm, 200 cm		lengths	25 cm, 50 cm, 100 cm, 150 cm, 200 cm	
Technische Daten			Technical data		
Leitung	PVC-doppelt-isol. 2,5 mm ²		cable	PVC double-insul. 2.5 mm ²	
Durchgangswiderstand ⁴⁾	5 mΩ, 9 mΩ, 18 mΩ, 27 mΩ, 35 mΩ		transition resistance ⁴⁾	5 mΩ, 9 mΩ, 18 mΩ, 27 mΩ, 35 mΩ	
Bemessungsspannung ²⁾	30 V _{AC} / 60 V _{DC}		rated voltage ²⁾	30 V _{AC} / 60 V _{DC}	
Bemessungsstrom ²⁾	32 A		rated current ²⁾	32 A	
Temperatur-Einsatzbereich	von -10 °C bis +70 °C		operating temperature	from -10 °C to +70 °C	

¹⁾ andere Kontaktoberflächen, Farben, Längen und Leitungsquerschnitte auf Anfrage
²⁾ bei normalen Umgebungstemperaturen
⁴⁾ abhängig von der Leitungslänge

¹⁾ other contact platings, colours, lengths and wire cross-sections on request
²⁾ at normal ambient temperatures
⁴⁾ depending on cable length