

Messleitung

- 2 Federkorbstecker mit axialer Steckbuchse, konfektioniert an hochflexibler doppelt-isolierter PVC-Leitung 2.5 mm²
- die Griffhülsen bestehen aus UL-gelistetem Material
- **Weiterentwicklung unserer Messleitung MFK 16**
- den Warnhinweis WH 020 finden Sie unter www.schuetzinger.de

Best.-Nr. MFK 8716 / 2.5 / ..(Länge) / ..(Farbe)

- Leitung 2,5 mm² PVC-doppelt-isoliert
- Kontaktteile **vergoldet**
- Griffhülsen PA 6.6 (UL94-V2)
- **Farben** siehe Tabelle

Measuring lead

- 2 lamella-basket plugs with inline socket, assembled on highly flexible double insulated PVC cable 2.5 mm²
- the sleeves are composed of UL-listed material
- **further development of our measuring lead MFK 16**
- please visit www.schuetzinger.de to find the warning notice WH 020

Order No. MFK 8716 / 2.5 / ..(length) / ..(colour)

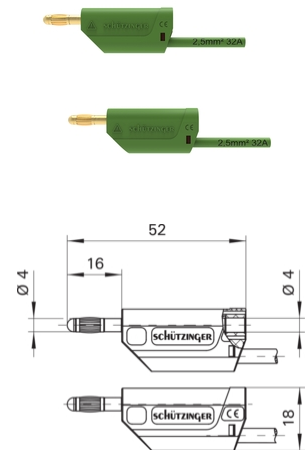
- cable 2.5 mm² PVC double-insulated
- contact parts **gold-plated**
- sleeves PA 6.6 (UL94-V2)
- **colours** see table



WH 020



WH 020



Ø 4 mm

Allgemeine Angaben		General information	
Best.-Nr. ^{1) 15)}	MFK 8716 / 2.5 / ..(Länge) / ..(Farbe) Kontaktteile vergoldet	Order No. ^{1) 15)}	MFK 8716 / 2.5 / ..(length) / ..(colour) contact parts gold-plated
Farben ⁶⁾	schwarz, rot, blau, gelb, grün, grau, braun, weiß, orange, violett, grüngelb	colours ⁶⁾	black, red, blue, yellow, green, grey, brown, white, orange, purple, green-yellow
Längen	25 cm, 50 cm, 100 cm, 150 cm, 200 cm	lengths	25 cm, 50 cm, 100 cm, 150 cm, 200 cm
Technische Daten		Technical data	
Leitung	2,5 mm ² PVC-doppelt-isoliert	cable	2.5 mm ² PVC double-insulated
Durchgangswiderstand ⁴⁾	5 mΩ / 8 mΩ / 14 mΩ / 22 mΩ / 27 mΩ	transition resistance ⁴⁾	5 mΩ / 8 mΩ / 14 mΩ / 22 mΩ / 27 mΩ
Bemessungsspannung ²⁾	30 V _{AC} / 60 V _{DC}	rated voltage ²⁾	30 V _{AC} / 60 V _{DC}
Bemessungsstrom ²⁾	32 A	rated current ²⁾	32 A
Betriebstemperatur	von -10 °C bis +70 °C	operating temperature	from -10 °C to +70 °C

¹⁾ andere Kontaktoberflächen, Farben, Längen und Leitungsquerschnitte auf Anfrage

²⁾ bei normalen Umgebungstemperaturen

⁴⁾ abhängig von der Leitungslänge

⁶⁾ bei Farbe grüngelb: grüngelbe Leitung und grüne Gehäuse

¹⁵⁾ bleifreie Ausführung auf Anfrage

¹⁾ other contact platings, colours, lengths and wire cross-sections on request

²⁾ at normal ambient temperatures

⁴⁾ depending on cable length

⁶⁾ at colour green-yellow: lead green-yellow and sleeves green

¹⁵⁾ lead-free alternative on request