

**Sicherheits-Messleitung**

- 2 Sicherheits-Federkorbstecker konfektioniert an hochflexibler, doppelt-isolierter PVC-Leitung 1 mm<sup>2</sup>

**Best.-Nr.**

**MSFK A441/1/..(Länge)/..(Farbe)**

- Leitung 1 mm<sup>2</sup>  
PVC-doppelt-isoliert
- Kontaktteile **vernickelt**
- Griffhülsen PA 6.6 (Polyamid)
- **Farben** siehe Tabelle



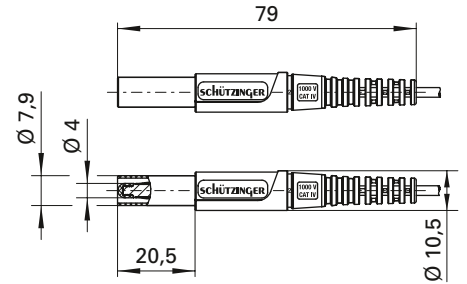
**Safety measuring lead**

- 2 safety lamella-basket plugs, assembled on highly flexible double-insulated PVC cable 1 mm<sup>2</sup>

**Order No.**

**MSFK A441/1/..(length)/..(colour)**

- cable 1 mm<sup>2</sup>  
PVC double-insulated
- contact parts **nickel-plated**
- sleeves PA 6.6 (Polyamid)
- **colours** see table



**Sicherheits-Einpressbuchse**

- zum Einpressen in Frontplatten von 2 bis 6 mm Dicke
- Montage mittels Montagewerkzeug MWZ 13, siehe Kapitel Zubehör
- die Montageanleitung MA 005 finden Sie unter [www.schuetzinger.de](http://www.schuetzinger.de)
- Montagebohrung Metall Ø 12,5 mm
- Montagebohrung Kunststoff Ø 12,2 mm

**Best.-Nr. SEPB 6887 Ni/..(Farbe)**

- Kontaktteile **vernickelt**
- Stiftanschluss Ø 1,9 mm x 12,3 mm
- Isolierteile PA 6.6 (Polyamid)
- **Farben** siehe Tabelle



MA 005



**Safety press-in socket**

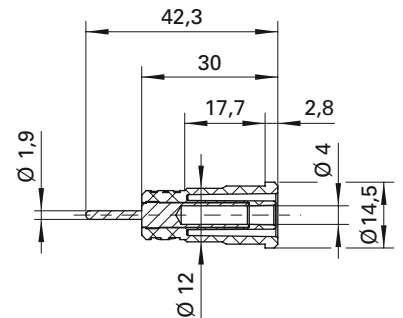
- for pressing into panels from 2 to 6 mm thick
- fixture using press-in tool MWZ 13, see chapter accessories
- please visit [www.schuetzinger.de](http://www.schuetzinger.de) to find the assembly instruction MA 005
- metal, with hole Ø 12.5 mm
- plastic, with hole Ø 12.2 mm

**Order No. SEPB 6887 Ni/..(colour)**

- contact parts **nickel-plated**
- pin Ø 1.9 mm x 12.3 mm
- insulation PA 6.6 (Polyamid)
- **colours** see table



MA 005



Allgemeine Angaben			General information		
<b>Best.-Nr. <sup>1)</sup></b>	<b>MSFK A441/1/</b> ..(Länge)/..(Farbe) Kontaktteile vernickelt	<b>SEPB 6887 Ni/</b> ..(Farbe) Kontaktteile vernickelt	<b>Order No. <sup>1)</sup></b>	<b>MSFK A441/1/</b> ..(length)/..(colour) contact parts nickel-plated	<b>SEPB 6887 Ni/</b> ..(colour) contact parts nickel-plated
<b>Farben</b>	schwarz, rot, blau, gelb, grün		<b>colours</b>	black, red, blue, yellow, green	
<b>Längen</b>	25 cm, 50 cm, 100 cm, 150 cm, 200 cm	-	<b>lengths</b>	25 cm, 50 cm, 100 cm, 150 cm, 200 cm	-
Technische Daten			Technical data		
<b>Leitung</b>	PVC-doppelt-isol. 1 mm <sup>2</sup>	-	<b>cable</b>	PVC double-insul. 1 mm <sup>2</sup>	-
<b>Anschluss</b>	-	PIN Ø 1,9 mm x 12,3 mm	<b>terminal</b>	-	PIN Ø 1.9 mm x 12.3 mm
<b>Durchgangswiderstand <sup>4)</sup></b>	5 mΩ, 9 mΩ, 17 mΩ, 25 mΩ, 35 mΩ	5 mΩ	<b>transition resistance <sup>4)</sup></b>	5 mΩ, 9 mΩ, 17 mΩ, 25 mΩ, 35 mΩ	5 mΩ
<b>Bemessungsspannung <sup>2)</sup></b>	1000 V CAT IV		<b>rated voltage <sup>2)</sup></b>	1000 V CAT IV	
<b>Bemessungsstrom <sup>2)</sup></b>	16 A	36 A	<b>rated current <sup>2)</sup></b>	16 A	36 A
<b>Temperatur-Einsatzbereich</b>	von -10 °C bis +90 °C	von -25 °C bis +80 °C	<b>operating temperature</b>	from -10 °C to +90 °C	from -25 °C to +80 °C

<sup>1)</sup> andere Kontaktoberflächen, Farben, Längen, Leitungsquerschnitte, Anschlüsse und Ausführung in Silikon auf Anfrage

<sup>2)</sup> bei normalen Umgebungstemperaturen

<sup>4)</sup> abhängig von der Leitungslänge

<sup>1)</sup> other contact platings, colours, lengths, wire cross-sections, terminals and alternatives in silicone on request

<sup>2)</sup> at normal ambient temperatures

<sup>4)</sup> depending on cable length