

Sicherheits-Messleitung

- 1 Sicherheits-Federkorbstecker und
1 Sicherheits-Federkorb-Winkelstecker,
konfektioniert an hochflexibler,
doppelt-isolierter PVC-Leitung
2,5 mm²

Best.-Nr.

MSWFK 50 / 2.5 / ..(Länge) / ..(Farbe)

- Leitung 2,5 mm²
PVC-doppelt-isoliert
- Kontaktteile **vernickelt**
- Griffhülsen PA 6.6 (Polyamid)
- **Farben** siehe Tabelle



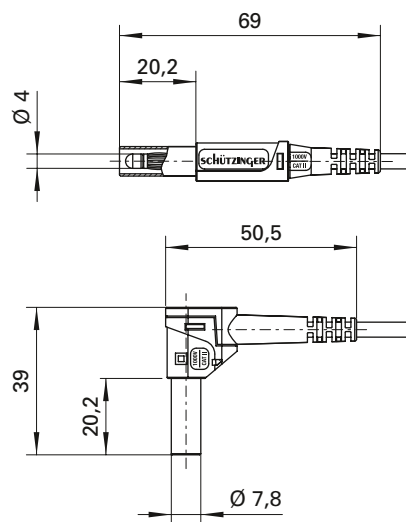
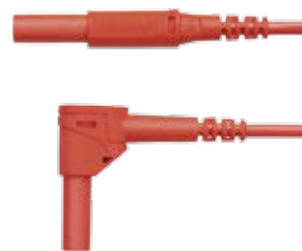
Safety measuring lead

- 1 safety lamella-basket plug and
1 safety lamella-basket angle plug,
assembled on highly flexible
double-insulated PVC cable
2.5 mm²

Order No.

MSWFK 50 / 2.5 / ..(length) / ..(colour)

- cable 2.5 mm²
PVC double-insulated
- contact parts **nickel-plated**
- sleeves PA 6.6 (Polyamid)
- **colours** see table



Ø 4 Sicherheit Ø 4 safety

Allgemeine Angaben	
Best.-Nr. ¹⁾	MSWFK 50 / 2.5 / ..(Länge) / ..(Farbe) Kontaktteile vernickelt
Farben	schwarz, rot, blau, gelb, grün, grau, braun, weiß, violett, grüngelb
Längen	25 cm, 50 cm, 100 cm, 150 cm, 200 cm
Technische Daten	
Leitung	PVC-doppelt-isol. 2,5 mm ²
Durchgangswiderstand ⁴⁾ MSWFK 50	5 mΩ, 8 mΩ, 14 mΩ, 22 mΩ, 27 mΩ
Bemessungsspannung ²⁾	1000 V CAT II
Bemessungsstrom ²⁾	32 A
Temperatur-Einsatzbereich	von -10 °C bis +70 °C

General information	
Order No. ¹⁾	MSWFK 50 / 2.5 / ..(length) / ..(colour) contact parts nickel-plated
colours	black, red, blue, yellow, green, grey, brown, white, purple, green-yellow
lengths	25 cm, 50 cm, 100 cm, 150 cm, 200 cm
Technical data	
cable	PVC double-insul. 2.5 mm ²
transition resistance ⁴⁾ MSWFK 50	5 mΩ, 8 mΩ, 14 mΩ, 22 mΩ, 27 mΩ
rated voltage ²⁾	1000 V CAT II
rated current ²⁾	32 A
operating temperature	from -10 °C to +70 °C

¹⁾ andere Kontaktoberflächen, Farben, Längen, Leitungsquerschnitte und Ausführungen in Silikon auf Anfrage
²⁾ bei normalen Umgebungstemperaturen
⁴⁾ abhängig von der Leitungslänge

¹⁾ other contact platings, colours, lengths, wire square sections and alternatives in silicone on request
²⁾ at normal ambient temperatures
⁴⁾ depending on cable length