

**Sicherheits-Messleitung**

- 1 Sicherheits-Federkorbstecker und 1 Sicherheits-Federkorb-Winkelstecker, konfektioniert an hochflexibler, doppelt-isolierter PVC-Leitung 1 mm<sup>2</sup>

**Best.-Nr. MSWFK A241 / 1 / ..(Länge) / ..(Farbe)**

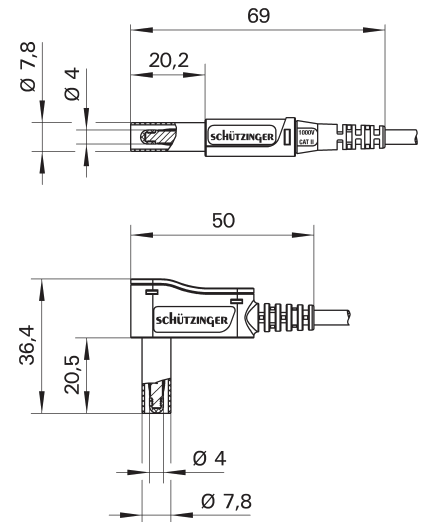
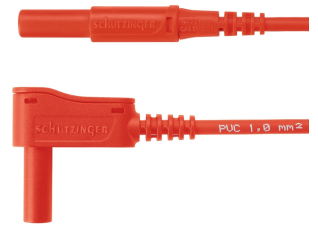
- Leitung 1 mm<sup>2</sup> PVC-doppelt-isoliert
- Kontakteile **vernickelt**
- Griffhülsen PA 6.6 (Polyamid)
- **Farben** siehe Tabelle

**Safety measuring lead**

- 1 safety lamella-basket plug and 1 safety lamella-basket angle plug, assembled on highly flexible double-insulated PVC cable 1 mm<sup>2</sup>

**Order No. MSWFK A241 / 1 / ..(length) / ..(colour)**

- cable 1 mm<sup>2</sup> PVC double-insulated
- contact parts **nickel-plated**
- sleeves PA 6.6 (Polyamid)
- **colours** see table



Ø 4 mm Sicherheit Ø 4 mm Safety

Allgemeine Angaben		General information	
Best.-Nr. <sup>1)</sup>	MSWFK A241 / 1 / ..(Länge) / ..(Farbe) Kontakteile vernickelt	Order No. <sup>1)</sup>	MSWFK A241 / 1 / ..(length) / ..(colour) contact parts nickel-plated
Farben	schwarz, rot, blau, gelb, grün	colours	black, red, blue, yellow, green
Längen	25 cm, 50 cm, 100 cm, 150 cm, 200 cm	lengths	25 cm, 50 cm, 100 cm, 150 cm, 200 cm
Technische Daten		Technical data	
Leitung	1 mm <sup>2</sup> PVC-doppelt-isoliert	cable	1 mm <sup>2</sup> PVC double-insulated
Durchgangswiderstand <sup>4)</sup>	5 mΩ / 9 mΩ / 17 mΩ / 25 mΩ / 35 mΩ	transition resistance <sup>4)</sup>	5 mΩ / 9 mΩ / 17 mΩ / 25 mΩ / 35 mΩ
Bemessungsspannung <sup>2)</sup>	1000 V CAT II	rated voltage <sup>2)</sup>	1000 V CAT II
Bemessungsstrom <sup>2)</sup>	16 A	rated current <sup>2)</sup>	16 A
Temperatur-Einsatzbereich	von -10 °C bis +90 °C	operating temperature	from -10 °C to +90 °C

<sup>1)</sup> andere Kontaktoberflächen, Farben, Längen, Leitungsquerschnitte und Ausführungen in Silikon auf Anfrage  
<sup>2)</sup> bei normalen Umgebungstemperaturen  
<sup>4)</sup> abhängig von der Leitungslänge

<sup>1)</sup> other contact platings, colours, lengths, wire square sections and alternatives in silicone on request  
<sup>2)</sup> at normal ambient temperatures  
<sup>4)</sup> depending on cable length