



**Anschlusseinheiten und Steckverbinder
für Niedervolt-Beleuchtungssysteme**

NV-Anschlußeinheiten			
NV-Anschlußeinheiten mit M3-Gewindeanschluß, Fassungsbreite 16 mm		ab Seite	2
NV-Anschlußeinheiten für Aufnahmebohrung Ø 3,8 mm, Fassungsbreite 16 mm		Seite	4
NV-Anschlußeinheiten für Aufnahmebohrung Ø 3,6 mm, Fassungsbreite 16 mm		Seite	5
NV-Anschlußeinheiten für Aufnahmebohrung Ø 3,8 mm, Fassungsbreite 24 mm		Seite	6
NV-Anschlußeinheiten für Aufnahmebohrung Ø 4 mm, Fassungsbreite 24 mm		Seite	7
NV-Anschlußeinheiten für Aufnahmebohrung Ø 4 mm, Fassungsbreite 16 mm		Seite	8
NV-Anschlußeinheiten mit M3-Gewindeanschluß u. Aufnahmebohrung Ø 4 mm, Fassungsbreite 16 mm		Seite	9
NV-Anschlußeinheiten, Metallausführung mit M3-Gewindeanschluß, Fassungsbreite 16 mm		Seite	10
NV-Anschlußeinheiten, Metallausführung für Aufnahmebohrung Ø 3,6 mm, Fassungsbreite 16 mm		Seite	10
NV-Anschlußeinheiten, Metallausführung Ø 20 mm, für Aufnahmebohrung Ø 3,6 mm, Fassungsbreite 13,6 mm		Seite	11
Linienverbinder			
Federkorb-Doppelstecker für Aufnahmebohrung Ø 4 mm		Seite	13
T-Verbinder			
T-Federkorbstecker für Aufnahmebohrung Ø 4 mm		Seite	14
Winkel-Verbinder			
Federkorb-Winkelstecker für Aufnahmebohrung Ø 4 mm		ab Seite	15
Einbaustecker			
Federkorbstecker mit Innengewinde M3		Seite	17
Federkorbstecker mit Anschlußgewinde M3		Seite	18
Federkorbstecker mit Anschlußgewinde M4		Seite	18
Anschlußstecker			
Federkorb-Anschlußstecker für Stange bis Ø 3 mm		Seite	11
Federkorb-Anschlußstecker für Leitungsquerschnitt bis 4 mm ²		ab Seite	20
Federkorb-Anschlußstecker für Leitungsquerschnitt bis 6 mm ²		Seite	21
Sonstiges			
Inhaltsverzeichnis alphabetisch		Seite	22
Bestellformular		Seite	23



Liefer- u. Zahlungsbedingungen

1. Vertragsabschluß

- 1.1 Unsere Geschäftsbedingungen gelten für alle Lieferungen. Entgegenstehende Bedingungen des Käufers werden nur mit unserem schriftlichen Einverständnis rechtswirksam. Von unseren Geschäftsbedingungen abweichende Bestimmungen bei Bestellungen werden auch dann nicht Vertragsbestandteil, wenn wir ohne Widerspruch liefern und die Zahlung annehmen. Sie begründen darüber hinaus keinen Anspruch des Kunden, Folgeaufträge abweichend von unseren Geschäftsbedingungen abzuwickeln.
- 1.2 Unsere Angebote erfolgen freibleibend.
- 1.3 Alle Aufträge sind, sofern sie nicht sofort ab Lager ausgeliefert werden können, erst nach unserer schriftlichen Bestätigung für uns verbindlich.
- 1.4 Der Mindest-Auftragswert beträgt € 50.-- für das Inland und € 150.-- für das Ausland. Bei Bestellungen unterhalb dieses Betrages berechnen wir € 20.-- Bearbeitungsgebühr.
- 1.5 Abrufaufträge werden auf eine bestimmte Laufzeit abgeschlossen. Ist die Frist abgelaufen, wird der Restauftrag ohne vorherige Absprache ausgeliefert.

2. Lieferung

- 2.1 Die Waren werden in üblicher Beschaffenheit geliefert. Kleinere Abweichungen, Konstruktionsänderungen sowie Mehr- oder Minderlieferungen bis 10% bleiben vorbehalten.
- 2.2 Die angegebenen Liefertermine sind unverbindlich. Ereignisse höherer Gewalt, Rohstoffmangel, Unfälle, Streik, Betriebs- oder Transportstörungen bei Zulieferanten oder im eigenen Betrieb berechtigen uns, die Lieferfristen entsprechend zu verlängern oder ersatzlos vom Vertrag zurückzutreten.
- 2.3 Werden uns nach Vertragsabschluß Tatsachen bekannt, die die Zahlungsfähigkeit des Kunden beeinträchtigen könnten, dann sind wir berechtigt, sofortige Vorauszahlungen zu verlangen oder den Vertrag zu annullieren.
- 2.4 Bei Bestellungen unter € 250.-- Warenwert netto, behalten wir uns vor, die Waren vor dem gewünschten Liefertermin auszuliefern.
- 2.5 Wir liefern gemäß INCOTERMS 2000.

3. Gewährleistung

- 3.1 Für die von uns gelieferte Ware übernehmen wir die Gewähr für die Dauer von 6 Monaten vom Tage der Auslieferung an gerechnet.
- 3.2 Mängelrügen haben innerhalb von 8 Tagen nach Eingang der Ware schriftlich zu erfolgen. Bei berechtigter Beanstandung entscheiden wir nach unserer Wahl zwischen Nachbesserung oder Neulieferung.
- 3.3 Weitergehende Ansprüche gegen den Auftragnehmer und seine Erfüllungsgehilfen sind - auch bei Folgeschäden - ausgeschlossen.

4. Eigentumsvorbehalt

- 4.1 Die gelieferten Waren bleiben bis zur restlosen Tilgung unserer gesamten Forderungen aus der Geschäftsverbindung - also auch bis zur Einlösung von Schecks und Wechseln - unser Eigentum.
- 4.2 Dieses Eigentumsrecht verlängert sich nach Verarbeitung der Ware als Miteigentumsanteil. Der Käufer tritt Forderungen und Rechte, die er durch Veräußerung der in unserem Miteigentum stehenden Erzeugnisse erwirbt, an uns ab und verpflichtet sich, diese nicht zu verpfänden oder zur Sicherung zu übereignen.

5. Preise

- 5.1 Sämtliche Preise gelten ab Werk, ausschließlich Verpackung. Preisänderungen vorbehalten. Für Kupfer- und Edelmetallzuschläge gilt der Kurs vom Tage des Auftragseingangs.
- 5.2 Die Verpackung wird zum Selbstkostenpreis berechnet und nicht zurückgenommen.
- 5.3 Preise verstehen sich zuzüglich gültiger MwSt.

6. Zahlung

- 6.1 Innerhalb 8 Tagen nach Rechnungsdatum mit 2% Skonto oder nach 30 Tagen netto.
- 6.2 Bei Zahlungsverzug berechnen wir ab dem 31. Tag nach Rechnungsdatum Verzugszinsen mit 4% p.a. über dem Diskontsatz der Deutschen Bundesbank zuzüglich MwSt. sowie Mahngebühren.
- 6.3 Bei Erstaufträgen behalten wir uns vor, per Nachnahme oder gegen Vorkasse zu liefern.
- 6.4 Wechsel werden nur nach Vereinbarung und unter Vorbehalt angenommen, alle damit verbundenen Kosten trägt der Kunde.
- 6.5 Treten nach Auslieferung Umstände ein, die an der künftigen Zahlungsfähigkeit des Kunden zweifeln lassen, werden alle offenen Rechnungsbeträge sofort fällig. Weitere Lieferungen erfolgen nur noch gegen Barzahlung.
- 6.6 Der Käufer kann bei Gegenforderungen weder aufrechnen noch Zahlungen zurückbehalten.
- 6.7 Warenrücknahme erfolgt nur nach vorheriger Absprache. Nach Kundenauftrag gefertigte Waren werden nicht zurückgenommen.
- 6.8 Gutschriften für zurückgenommene Ware erfolgen abzüglich 15% Wiedereinlagerungskosten, mindestens jedoch € 50.--.

7. Gerichtsstand

- 7.1 Es gilt ausschließlich das Recht der Bundesrepublik Deutschland. Erfüllungsort ist Stuttgart, auch wenn wir unsere Rechte im Mahnverfahren geltend machen und der Kunde nicht Vollkaufmann ist.

8. Sonstiges

- 8.1 Die Änderung einzelner Vertragsbestandteile berührt die übrigen Bestimmungen nicht.

Niedervolt-Anschlußeinheiten

Die von uns entwickelten Niedervolt-Anschlußeinheiten verbinden technische Raffinesse mit praktischer Handhabung.

Praktische und funktionelle Eigenschaften verbunden mit der Unaufdringlichkeit des Designs eröffnen dem Anwender seine Lichtsysteme zu gestalten.

In der Farb-, Formen- und Oberflächen-gestaltung bieten wir eine breite Palette an. Selbstverständlich entwickeln wir auch Produkte exklusiv für unserer Kunden.

Bei der Entwicklung von NV-Anschlußeinheiten achten wir auf Einhaltung der IEC-Vorschriften. Unsere NV-Anschlußeinheiten wurden nach den Normblättern der IEC 60061-2 konstruiert. Normen wie z.B. VDE 0616 Teil 5 / IEC 60838 wurden bei relevanten Produkten berücksichtigt.

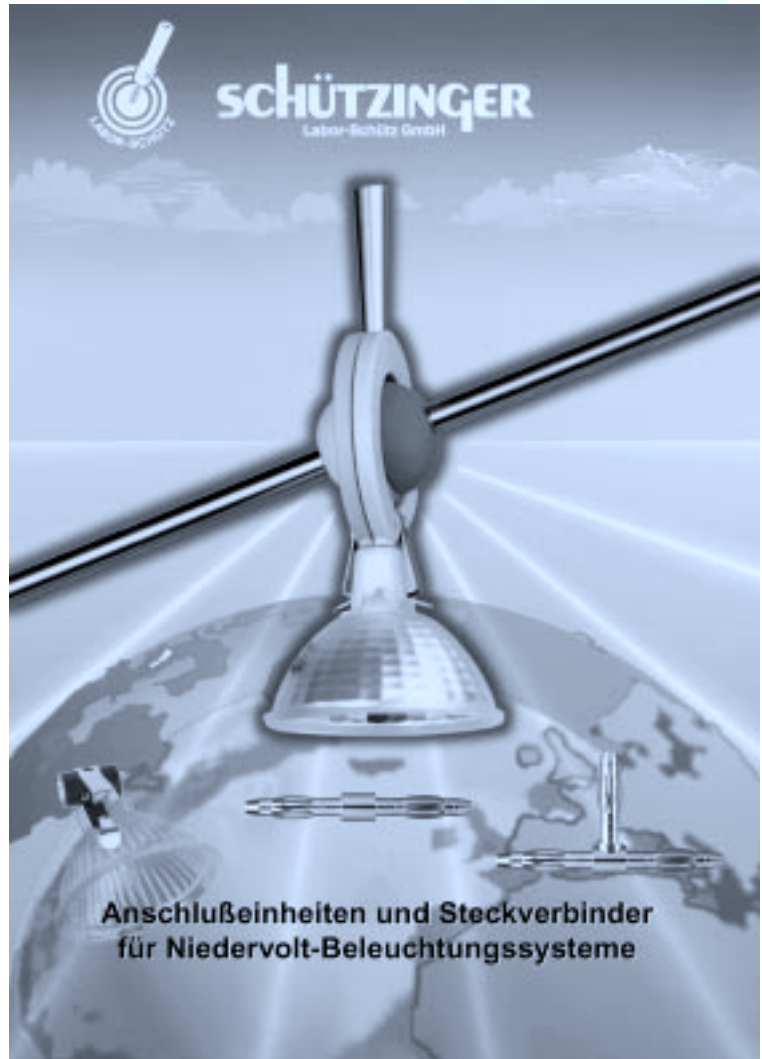
Die Auswahl und der technisch richtige Einbau bzw. Verwendung unserer Produkte obliegt dem Anwender.

Die gültigen IEC-Normen und die technischen Hinweise für Leuchtmittelhersteller für den Einbau bzw. Betrieb des Leuchtmittels bzw. der Lampe müssen ebenfalls beachtet werden.

Steckverbinder für Niedervolt-Beleuchtungssysteme

Der Breite denkbarer Situationen am Objekt gerecht zu werden ist das Anliegen, dem wir mit der Produktauswahl unserer Steckverbinder folgen.

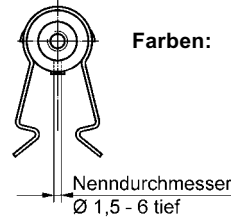
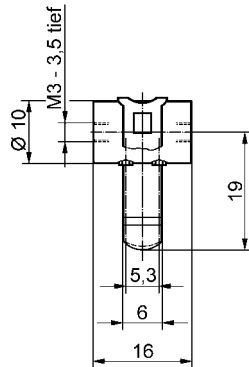
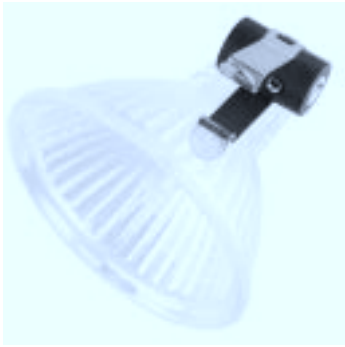
Anschlußsteckverbinder, Linien-, T- und Kreuz-



verbinder für Niedervolt-Rohr- und Schienensysteme gehören genauso zu unserem Programm wie flexible Winkelstecker und Steckverbinder mit diversen Anschlußgewinden. Auch hier reagieren wir schnell und flexibel auf die Wünsche unserer Kunden.

Wenn Sie Fragen zu den Anwendungsmöglichkeiten, zu den technischen Daten oder zu Sonderausführungen haben, wir beraten Sie gerne.

SCHÜTZINGER mit Sicherheit!



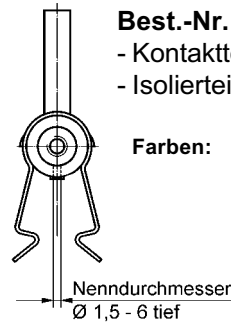
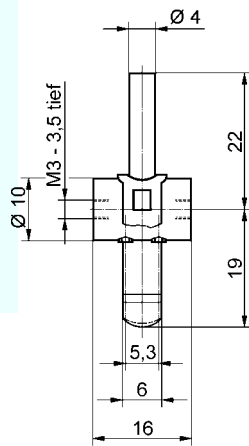
NV-Anschlußeinheit

- geeignet zur Aufnahme von Leuchtmittel mit G5,3-Sockel
- Leuchtmittel nicht im Lieferumfang

Best.-Nr. SET ASE 2851 / ..(Farbe)

- Kontaktteile **vernickelt**
- Isolierteil **PA 6.6 (Polyamid)**

Farben: siehe Tabelle



NV-Anschlußeinheit

- geeignet zur Aufnahme von Leuchtmittel mit G5,3-Sockel
- Leuchtmittel nicht im Lieferumfang

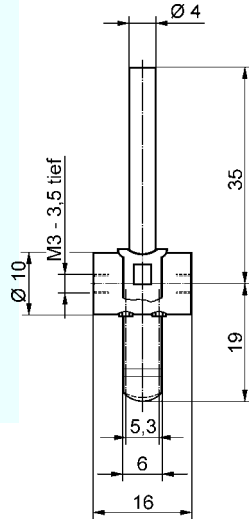
Best.-Nr. SET ASE 3070 / ..(Farbe)

- Kontaktteile **vernickelt**
- Isolierteil **PA 6.6 (Polyamid)**

Farben: siehe Tabelle

Allgemeine Angaben			Technische Daten		
Best.-Nr.	Farben	Stellstange	Anschlußtechnik	für Leuchtmittel	Temperatur-Einsatzbereich
SET ASE 2851 / ..(Farbe) Kontaktteile vernickelt	hellgrau dunkelgrau schwarz	—	2x M3 Gewindeanschluß	G 5,3 50 W max.	- 25 °C ... +135 °C
SET ASE 3070 / ..(Farbe) Kontaktteile vernickelt	hellgrau dunkelgrau schwarz	17 mm lang	2x M3 Gewindeanschluß	G 5,3 50 W max.	- 25 °C ... +135 °C

andere Farben und Kontaktoberflächen auf Anfrage



NV-Anschlußeinheit

- geeignet zur Aufnahme von Leuchtmittel mit G5,3-Sockel
- Leuchtmittel nicht im Lieferumfang

Best.-Nr. SET ASE 2850 / ..(Farbe)

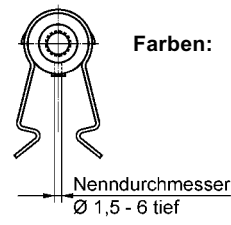
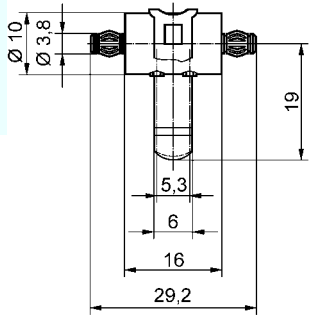
- Kontaktteile **vernickelt**
- Isolierteil **PA 6.6 (Polyamid)**

Farben: siehe Tabelle

Allgemeine Angaben			Technische Daten		
Best.-Nr.	Farben	Stellstange	Anschlußtechnik	für Leuchtmittel	Temperatur-Einsatzbereich
SET ASE 2850 / ..(Farbe) Kontaktteile vernickelt	hellgrau dunkelgrau schwarz	30 mm lang	2x M3 Gewindeanschluß	G 5,3 50 W max.	- 25 °C ... + 135 °C

andere Farben und Kontaktflächen auf Anfrage

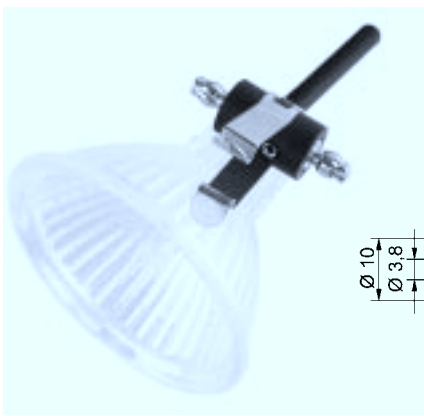
SCHÜTZINGER mit Sicherheit!



NV-Anschlußeinheit
 - geeignet zur Aufnahme von Leuchtmittel mit G5,3-Sockel
 - Leuchtmittel nicht im Lieferumfang

Best.-Nr. SET ASE 3439 / ..(Farbe)
 - Kontaktteile **vernickelt**
 - Isolierteil **PA 6.6 (Polyamid)**

Farben: siehe Tabelle



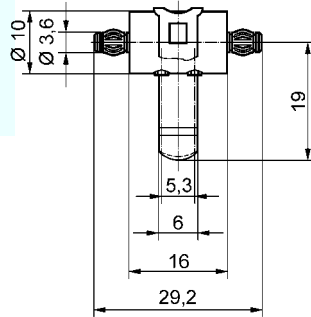
NV-Anschlußeinheit
 - geeignet zur Aufnahme von Leuchtmittel mit G5,3-Sockel
 - Leuchtmittel nicht im Lieferumfang

Best.-Nr. SET ASE 3513 / ..(Farbe)
 - Kontaktteile **vernickelt**
 - Isolierteil **PA 6.6 (Polyamid)**

Farben: siehe Tabelle

Allgemeine Angaben			Technische Daten		
Best.-Nr.	Farben	Stellstange	Anschlußtechnik	für Leuchtmittel	Temperatur-Einsatzbereich
SET ASE 3439 / ..(Farbe) Kontaktteile vernickelt	hellgrau dunkelgrau schwarz	—	2x Federkorbstecker für Aufnahmebohrung Ø 3,8 mm	G 5,3 50 W max.	- 25 °C ... + 135 °C
SET ASE 3513 / ..(Farbe) Kontaktteile vernickelt	hellgrau dunkelgrau schwarz	30 mm lang	2x Federkorbstecker für Aufnahmebohrung Ø 3,8 mm	G 5,3 50 W max.	- 25 °C ... + 135 °C

andere Farben und Kontaktflächen auf Anfrage



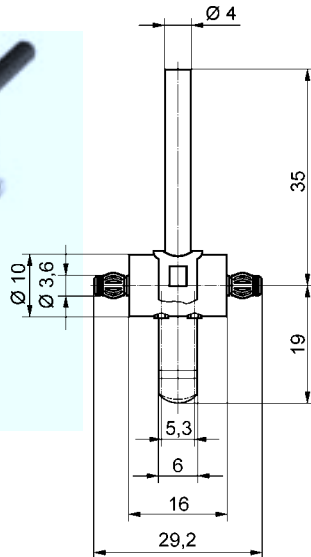
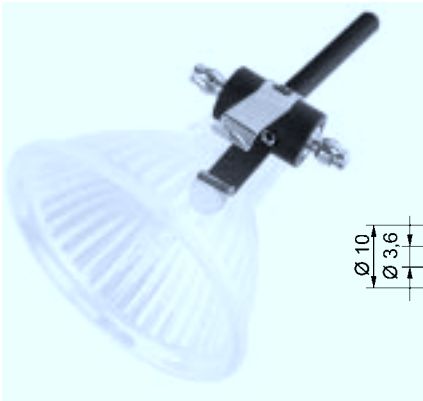
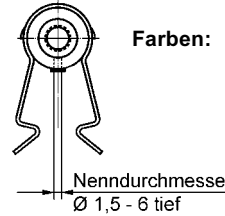
NV-Anschlußeinheit

- geeignet zur Aufnahme von Leuchtmittel mit G5,3-Sockel
- Leuchtmittel nicht im Lieferumfang

Best.-Nr. SET ASE 3701 / ..(Farbe)

- Kontaktteile **vernickelt**
- Isolierteil **PA 6.6 (Polyamid)**

Farben: siehe Tabelle



NV-Anschlußeinheit

- geeignet zur Aufnahme von Leuchtmittel mit G5,3-Sockel
- Leuchtmittel nicht im Lieferumfang

Best.-Nr. SET ASE 3702 / ..(Farbe)

- Kontaktteile **vernickelt**
- Isolierteil **PA 6.6 (Polyamid)**

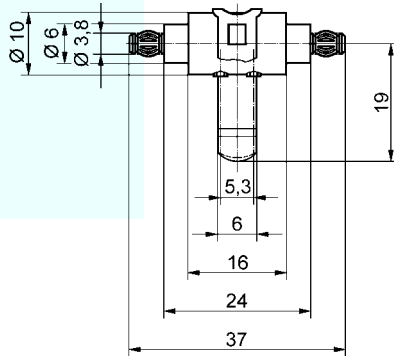
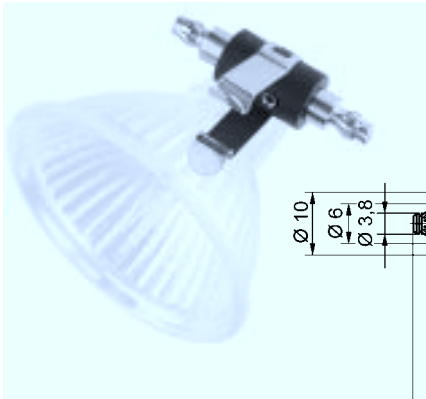
Farben: siehe Tabelle



Allgemeine Angaben			Technische Daten		
Best.-Nr.	Farben	Stellstange	Anschlußtechnik	für Leuchtmittel	Temperatur-Einsatzbereich
SET ASE 3701 / ..(Farbe) Kontaktteile vernickelt	hellgrau dunkelgrau schwarz	—	2x Federkorbstecker für Aufnahmebohrung Ø 3,6 mm	G 5,3 50 W max.	- 25 °C ... + 135 °C
SET ASE 3702 / ..(Farbe) Kontaktteile vernickelt	hellgrau dunkelgrau schwarz	30 mm lang	2x Federkorbstecker für Aufnahmebohrung Ø 3,6 mm	G 5,3 50 W max.	- 25 °C ... + 135 °C

andere Farben und Kontaktflächen auf Anfrage

SCHÜTZINGER mit Sicherheit!



NV-Anschlußseinheit

- geeignet zur Aufnahme von Leuchtmittel mit G5,3-Sockel
- Leuchtmittel nicht im Lieferumfang

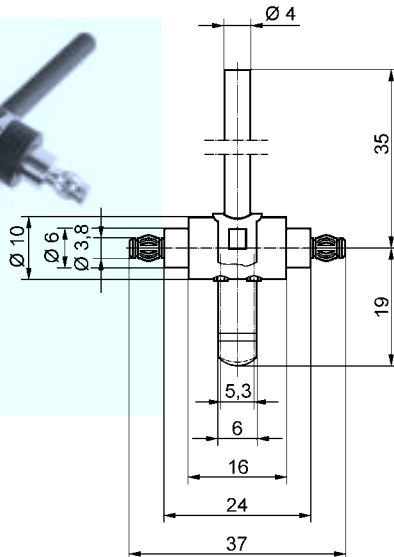
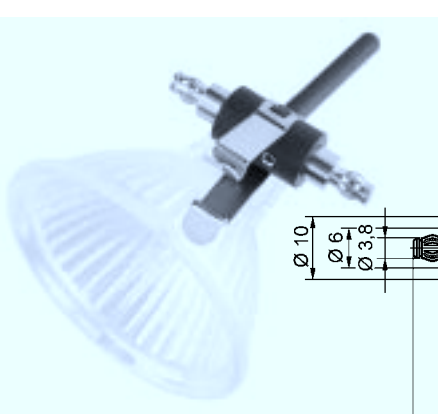
Best.-Nr. SET ASE 3547 / ..(Farbe)

- Kontaktteile **vernickelt**
- Isolierteil **PA 6.6 (Polyamid)**

Farben: siehe Tabelle



Nenndurchmesser
Ø 1,5 - 6 tief



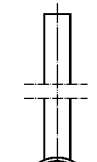
NV-Anschlußseinheit

- geeignet zur Aufnahme von Leuchtmittel mit G5,3-Sockel
- Leuchtmittel nicht im Lieferumfang

Best.-Nr. SET ASE 3700 / ..(Farbe)

- Kontaktteile **vernickelt**
- Isolierteil **PA 6.6 (Polyamid)**

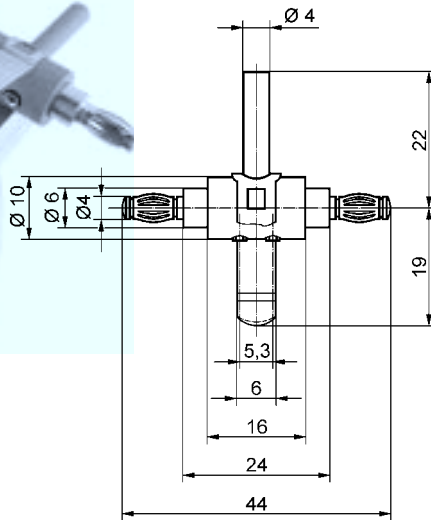
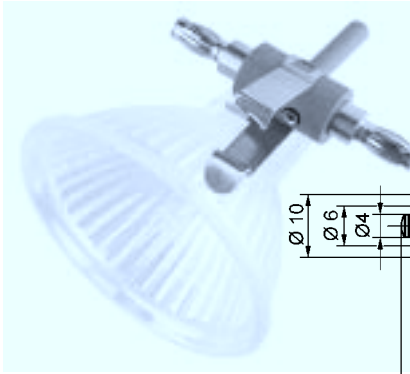
Farben: siehe Tabelle



Nenndurchmesser
Ø 1,5 - 6 tief

Allgemeine Angaben			Technische Daten		
Best.-Nr.	Farben	Stellstange	Anschlußtechnik	für Leuchtmittel	Temperatur-Einsatzbereich
SET ASE 3547 / ..(Farbe) Kontaktteile vernickelt	hellgrau dunkelgrau schwarz	—	2x Federkorbstecker für Aufnahmebohrung Ø 3,8 mm	G 5,3 50 W max.	- 25 °C ... + 135 °C
SET ASE 3700 / ..(Farbe) Kontaktteile vernickelt	hellgrau dunkelgrau schwarz	30 mm lang	2x Federkorbstecker für Aufnahmebohrung Ø 3,8 mm	G 5,3 50 W max.	- 25 °C ... + 135 °C

andere Farben und Kontaktoberflächen auf Anfrage



NV-Anschlußeinheit

- geeignet zur Aufnahme von Leuchtmittel mit G5,3-Sockel
- Leuchtmittel nicht im Lieferumfang

Best.-Nr. SET ASE 3384 / ..(Farbe)

- Kontaktteile **vernickelt**
- Isolierteil **PA 6.6 (Polyamid)**

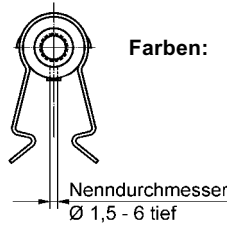
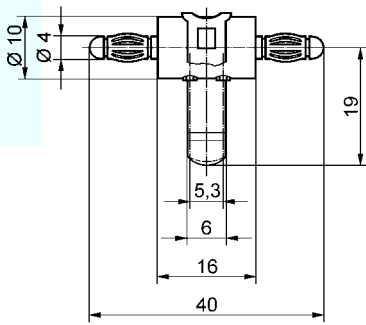
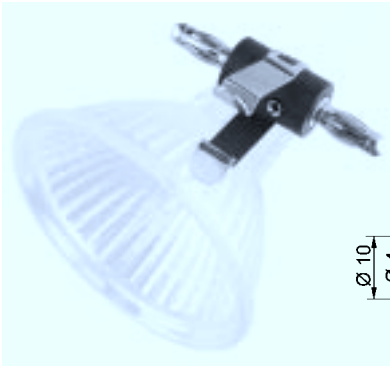
Farben: siehe Tabelle

Allgemeine Angaben			Technische Daten		
Best.-Nr.	Farben	Stellstange	Anschlußtechnik	für Leuchtmittel	Temperatur-Einsatzbereich
SET ASE 3384 / ..(Farbe) Kontaktteile vernickelt	hellgrau dunkelgrau schwarz	17	2x Federkorbstecker für Aufnahmebohrung Ø 4 mm	G 5,3 50 W max.	- 25 °C ... + 135 °C

andere Farben und Kontaktflächen auf Anfrage



SCHÜTZINGER mit Sicherheit!



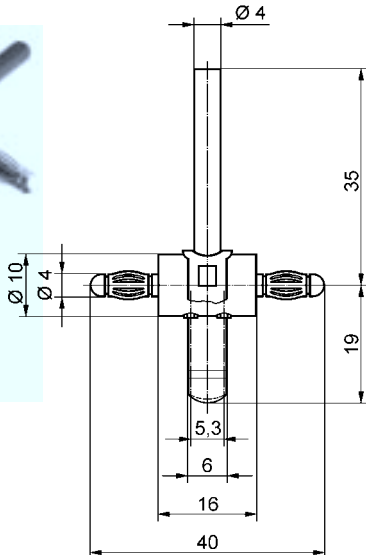
NV-Anschlußeinheit

- geeignet zur Aufnahme von Leuchtmittel mit G5,3-Sockel
- Leuchtmittel nicht im Lieferumfang

Best.-Nr. ASE 2853 / ..(Farbe)

- Kontaktteile **vernickelt**
- Isolierteil **PA 6.6 (Polyamid)**

Farben: siehe Tabelle



NV-Anschlußeinheit

- geeignet zur Aufnahme von Leuchtmittel mit G5,3-Sockel
- Leuchtmittel nicht im Lieferumfang

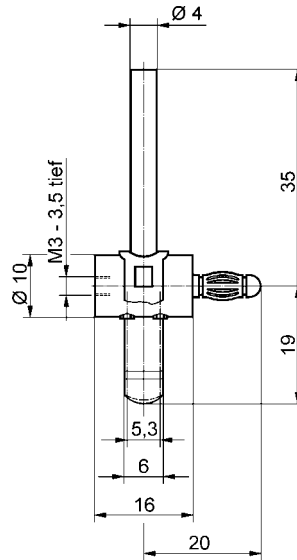
Best.-Nr. ASE 2855 / ..(Farbe)

- Kontaktteile **vernickelt**
- Isolierteil **PA 6.6 (Polyamid)**

Farben: siehe Tabelle

Allgemeine Angaben			Technische Daten		
Best.-Nr.	Farben	Stellstange	Anschlußtechnik	für Leuchtmittel	Temperatur-Einsatzbereich
SET ASE 2853 / ..(Farbe) Kontaktteile vernickelt	hellgrau dunkelgrau schwarz	—	2x Federkorbstecker für Aufnahmebohrung Ø 4 mm	G 5,3 50 W max.	- 25 °C ... + 135 °C
SET ASE 2855 / ..(Farbe) Kontaktteile vernickelt	hellgrau dunkelgrau schwarz	30 mm lang	2x Federkorbstecker für Aufnahmebohrung Ø 4 mm	G 5,3 50 W max.	- 25 °C ... + 135 °C

andere Farben und Kontaktoberflächen auf Anfrage



NV-Anschlußeinheit

- geeignet zur Aufnahme von Leuchtmittel mit G5,3-Sockel
- Leuchtmittel nicht im Lieferumfang

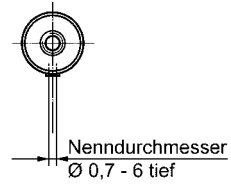
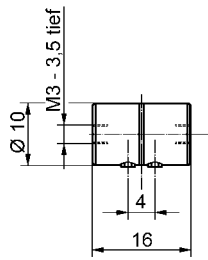
Best.-Nr. ASE 2956 / ..(Farbe)

- Kontaktteile **vernickelt**
- Isolierteil **PA 6.6 (Polyamid)**

Farben: siehe Tabelle

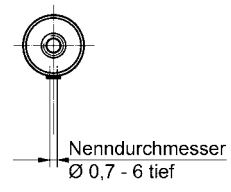
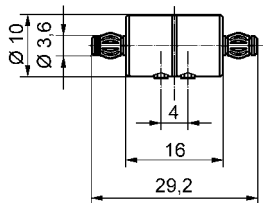
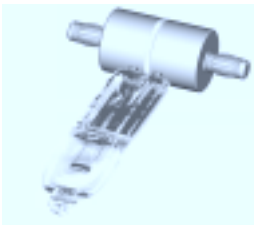
Allgemeine Angaben			Technische Daten		
Best.-Nr.	Farben	Stellstange	Anschlußtechnik	für Leuchtmittel	Temperatur-Einsatzbereich
SET ASE 2956 / ..(Farbe) Kontaktteile vernickelt	hellgrau dunkelgrau schwarz	30 mm lang	1x Federkorbstecker für Aufnahmebohrung Ø 4 mm und 1x Gewindeanschluß M3	G 5,3 50 W max.	- 25 °C ... + 135 °C

andere Farben und Kontaktflächen auf Anfrage



NV-Anschlußeinheit
 - Metallausführung
 - geeignet zur Aufnahme von Leuchtmittel mit G4-Sockel
 - Leuchtmittel nicht im Lieferumfang

Best.-Nr. ASE 3705 / ..(Oberfläche)
 - galv. Oberflächen: **siehe Tabelle**

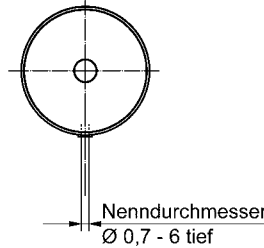
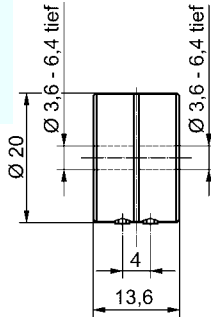
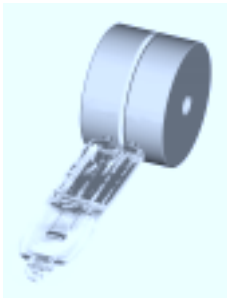


NV-Anschlußeinheit
 - Metallausführung
 - geeignet zur Aufnahme von Leuchtmittel mit G4-Sockel
 - Leuchtmittel nicht im Lieferumfang

Best.-Nr. ASE 3708 / ..(Oberfläche)
 - galv. Oberflächen: **siehe Tabelle**

Allgemeine Angaben		Technische Daten		
Best.-Nr.	Oberfläche	Anschlußtechnik	für Leuchtmittel	Temperatur-Einsatzbereich
ASE 3705 / ..(Oberfläche)	vernickelt (NI) vergoldet (AU) matt verchromt (MCR)	2x M3 Gewindeanschluß	G 4 20 W max.	- 25 °C ... + 135 °C
ASE 3708 / ..(Oberfläche)	vernickelt (NI) vergoldet (AU) matt verchromt (MCR)	2x Federkorbstecker für Aufnahmebohrung Ø 3,6 mm	G 4 20 W max.	- 25 °C ... + 135 °C

andere galvanische Oberflächen auf Anfrage

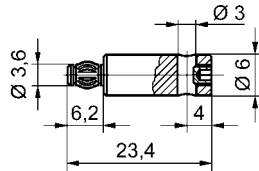
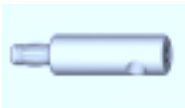


NV-Anschlußeinheit

- Metallausführung
- geeignet zur Aufnahme von Leuchtmittel mit G4-Sockel
- Leuchtmittel nicht im Lieferumfang

Best.-Nr. ASE 3650 / ..(Oberfläche)

- galv. Oberflächen: **siehe Tabelle**



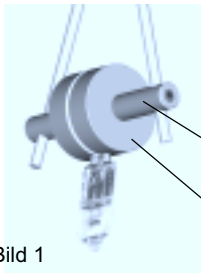
Federkorbstecker

- gerade, mit Schraubanschluß

Best.-Nr. FK 3659 / ..(Oberfläche)

- Verwendung z. B. für ASE 3650 / ..(Oberfläche)
- mit Schraubanschluß, Innensechskant SW 1,5
- Ø 3,0 mm Aufnahmebohrung, z. B. für Stange
- Beispielanwendung siehe Bild 1

- galv. Oberflächen: **siehe Tabelle**



FK 3659 / ..(Oberfläche)

ASE 3650 / ..(Oberfläche)

Bild 1

Allgemeine Angaben		Technische Daten		
Best.-Nr.	Oberfläche	Anschlußtechnik	für Leuchtmittel	Temperatur-Einsatzbereich
ASE 3650 / ..(Oberfläche)	vernickelt (NI) vergoldet (AU) matt verchromt (MCR)	2x Aufnahmebohrung Ø 3,6 mm	G 4 20 W max.	- 25 °C ... + 135 °C
FK 3659 / ..(Oberfläche)	vernickelt (NI) vergoldet (AU) matt verchromt (MCR)	für Aufnahmebohrung Ø 3,6 mm bzw. für Stange bis Ø 3mm	—	- 25 °C ... + 135 °C

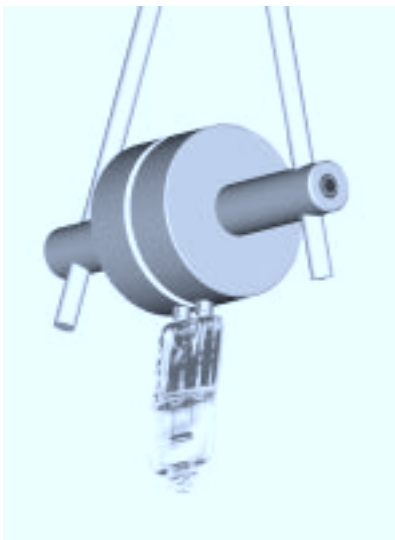
andere galvanische Oberflächen auf Anfrage



Wir entwickeln für Sie
Ihre NV-Anschlußseinheit...

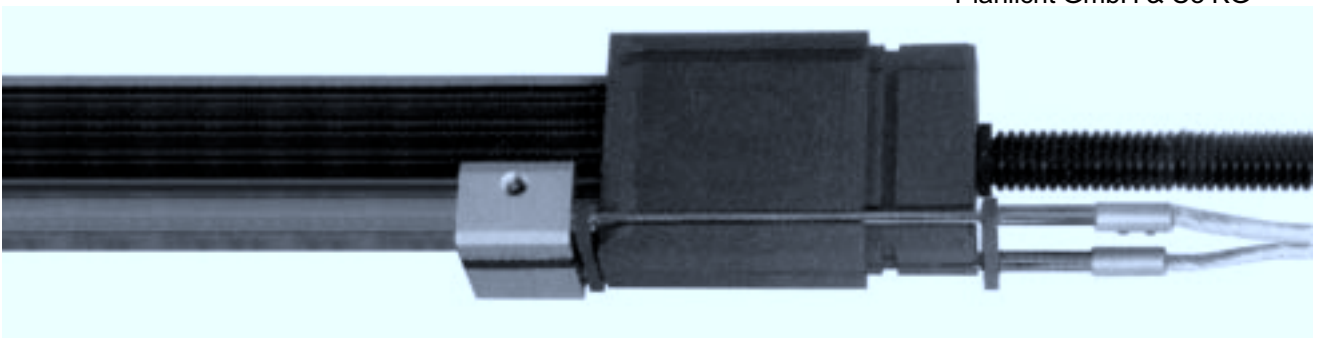


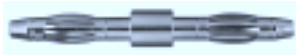
Beispiel einer Entwicklung für
ZICOLI-Leuchten
Zimmermann & Co GmbH



... sprechen Sie mit uns!

Beispiel einer Entwicklung für
Planlicht GmbH & Co KG





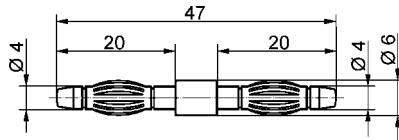
Federkorb-Doppelstecker

- 2x Stecker Ø 4 mm

Best.-Nr. DFK 2154 / ..(Oberfläche)

- Verwendung z. B. als Linienverbinder für Ø 6 mm Rohr-NV-Beleuchtungssysteme

- galv. Oberflächen: **siehe Tabelle**



Federkorb-Doppelstecker

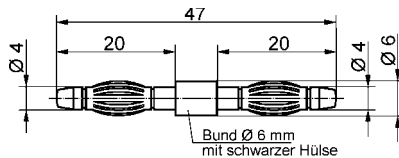
- 2x Stecker Ø 4 mm

Best.-Nr. DFK 2172 / ..(Oberfläche) / SW

- Verwendung z. B. als Linienverbinder für Ø 6 mm Rohr-NV-Beleuchtungssysteme

- galv. Oberflächen: **siehe Tabelle**

- Bund Ø 6 mm in der Farbe: **schwarz**



Allgemeine Angaben		Technische Daten		
Best.-Nr.	Oberfläche	Anschlußtechnik	für Rohr-NV-Beleuchtungssystem	
			Temperatur-Einsatzbereich	
DFK 2154 / ..(Oberfläche)	vernickelt (NI) vergoldet (AU) matt verchromt (MCR) verkupfert (CU)	für Aufnahmebohrung Ø 4 mm	Ø 6 mm 32 A max.	- 25 °C ... + 135 °C
DFK 2172 / ..(Oberfläche) / SW	vernickelt (NI) vergoldet (AU)	für Aufnahmebohrung Ø 4 mm	Ø 6 mm 32 A max.	- 25 °C ... + 135 °C

andere Farben und galvanische Oberflächen auf Anfrage



SCHÜTZINGER

mit Sicherheit!



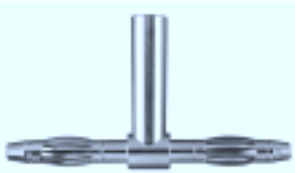
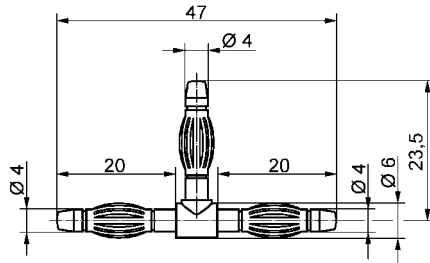
T-Federkorbstecker

- 3x Stecker Ø 4 mm

Best.-Nr. TFS 1241 / ..(Oberfläche)

- Verwendung z. B. als T-Verbinder für
Ø 6 mm Rohr-NV-Beleuchtungssysteme

- galv. Oberflächen: **siehe Tabelle**



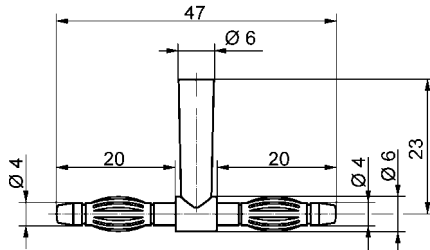
T-Federkorbstecker

- 2x Stecker Ø 4 mm, 1x Buchse Ø 4 mm

Best.-Nr. TFS 1239 / ..(Oberfläche)

- Verwendung z. B. als T-Verbinder für
Ø 6 mm Rohr-NV-Beleuchtungssysteme

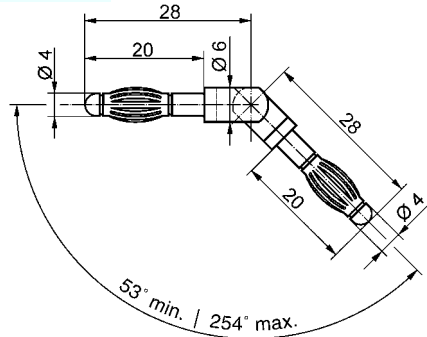
- galv. Oberflächen: **siehe Tabelle**



T-Verbinder

Allgemeine Angaben		Technische Daten		
Best.-Nr.	Oberfläche	Anschlußtechnik	für Rohr-NV-Beleuchtungssystem	Temperatur-Einsatzbereich
TFS 1241 / ..(Oberfläche)	vernickelt (NI) vergoldet (AU)	für Aufnahmebohrung Ø 4 mm	Ø 6 mm 32 A max.	- 25 °C ... + 135 °C
TFS 1239 / ..(Oberfläche)	vernickelt (NI) vergoldet (AU)	für Steckverbinder Ø 4 mm bzw. für Aufnahmebohrung Ø 4 mm	Ø 6 mm 32 A max.	- 25 °C ... + 135 °C

andere galvanische Oberflächen auf Anfrage



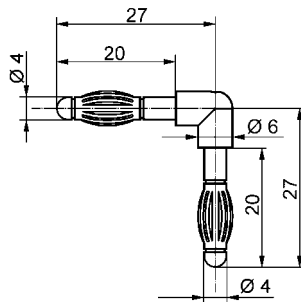
Federkorb-Winkelstecker

- 2x Stecker Ø 4 mm

Best.-Nr. FWS 2818 / ..(Oberfläche)

- Verwendung z. B. als flexibler Winkelverbinder für Ø 6 mm Rohr-NV-Beleuchtungssysteme
- schraubenloses Gelenk

- galv. Oberflächen: **siehe Tabelle**



Federkorb-Winkelstecker

- 2x Stecker Ø 4 mm

Best.-Nr. FWS 2028 / ..(Oberfläche)

- Verwendung z. B. als Winkelverbinder für Ø 6 mm Rohr-NV-Beleuchtungssysteme

- galv. Oberflächen: **siehe Tabelle**

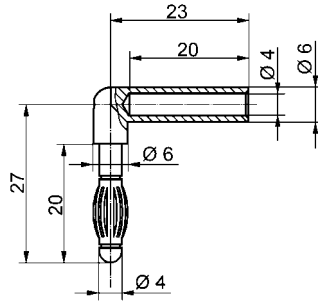
Allgemeine Angaben		Technische Daten		
Best.-Nr.	Oberfläche	Anschlußtechnik	für Rohr-NV-Beleuchtungssystem	Temperatur-Einsatzbereich
FWS 2818 / ..(Oberfläche)	vernickelt (NI) vergoldet (AU) matt verchromt (MCR) verkupfert (CU)	für Aufnahmebohrung Ø 4 mm	Ø 6 mm 32 A max.	- 25 °C ... + 135 °C
FWS 2028 / ..(Oberfläche)	vernickelt (NI) vergoldet (AU)	für Aufnahmebohrung Ø 4 mm	Ø 6 mm 32 A max.	- 25 °C ... + 135 °C

andere galvanische Oberflächen auf Anfrage



SCHÜTZINGER

mit Sicherheit!



Federkorb-Winkelstecker

- 1x Stecker Ø 4 mm, 1x Buchse Ø 4 mm

Best.-Nr. FWS 2303 / ..(Oberfläche)

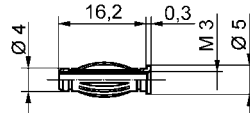
- Verwendung z. B. als Winkelverbinder für Ø 6 mm Rohr-NV-Beleuchtungssysteme

- galv. Oberflächen: **siehe Tabelle**

Winkelstecker

Allgemeine Angaben		Technische Daten		
Best.-Nr.	Oberfläche	Anschlußtechnik	Temperatur-Einsatzbereich	
FWS 2303 / ..(Oberfläche)	vernickelt (NI) vergoldet (AU)	für Steckverbinder Ø 4 mm bzw. für Aufnahmebohrung Ø 4 mm	Ø 6 mm 32 A max.	- 25 °C ... + 135 °C

andere galvanische Oberflächen auf Anfrage



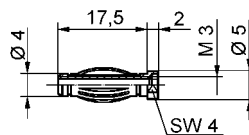
Federkorbstecker

- mit Innengewinde M3

Best.-Nr. FK 1184 / ..(Oberfläche)

- Verwendung z. B. als Aufschraubstecker für NV-Beleuchtungssysteme

- galv. Oberflächen: **siehe Tabelle**



Federkorbstecker

- mit 2-kant-Ansatz SW 4

- mit Innengewinde M3

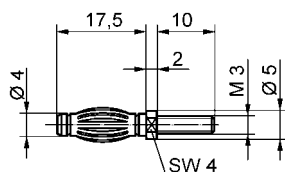
Best.-Nr. FK 1200 / ..(Oberfläche)

- Verwendung z. B. als Aufschraubstecker für NV-Beleuchtungssysteme

- galv. Oberflächen: **siehe Tabelle**

Allgemeine Angaben		Technische Daten		
Best.-Nr.	Oberfläche	Anschlußtechnik	für NV-Beleuchtungssysteme	Temperatur-Einsatzbereich
FK 1184 / ..(Oberfläche)	vernickelt (NI) vergoldet (AU)	Innengewinde M3	32 A max.	- 25 °C ... + 135 °C
FK 1200 / ..(Oberfläche)	vernickelt (NI) vergoldet (AU)	Innengewinde M3	32 A max.	- 25 °C ... + 135 °C

andere galvanische Oberflächen auf Anfrage



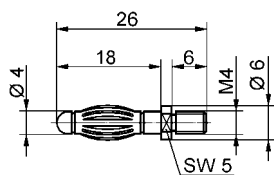
Federkorbstecker

- mit 2-kant-Ansatz SW 4
- mit Anschlußgewinde M3x10

Best.-Nr. FK 1199 / ..(Oberfläche)

- Verwendung z. B. als Einbaustecker für NV-Beleuchtungssysteme

- galv. Oberflächen: **siehe Tabelle**



Federkorbstecker

- mit 2-kant-Ansatz SW 5
- mit Anschlußgewinde M3x6

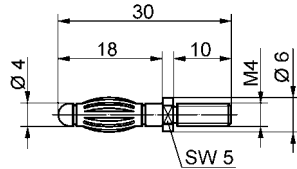
Best.-Nr. FK 1209 / ..(Oberfläche)

- Verwendung z. B. als Einbaustecker für NV-Beleuchtungssysteme

- galv. Oberflächen: **siehe Tabelle**

Allgemeine Angaben		Technische Daten		
Best.-Nr.	Oberfläche	Anschlußtechnik	<i>für NV-Beleuchtungssysteme</i>	<i>Temperatur-Einsatzbereich</i>
FK 1199 / ..(Oberfläche)	vernickelt (NI) vergoldet (AU)			
FK 1209 / ..(Oberfläche)	vernickelt (NI) vergoldet (AU)	Anschlußgewinde M4x6	32 A max.	- 25 °C ... + 135 °C

andere galvanische Oberflächen auf Anfrage



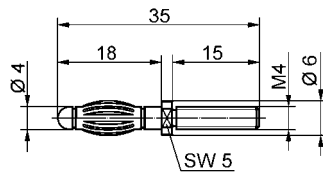
Federkorbstecker

- mit 2-kant-Ansatz SW 5
- mit Anschlußgewinde M4x10

Best.-Nr. FK 1210 / ..(Oberfläche)

- Verwendung z. B. als Aufschraubstecker für NV-Beleuchtungssysteme

- galv. Oberflächen: **siehe Tabelle**



Federkorbstecker

- mit 2-kant-Ansatz SW 5
- mit Anschlußgewinde M4x15

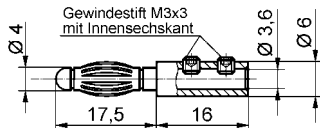
Best.-Nr. FK 1211 / ..(Oberfläche)

- Verwendung z. B. als Einbaustecker für NV-Beleuchtungssysteme

- galv. Oberflächen: **siehe Tabelle**

Allgemeine Angaben		Technische Daten		
Best.-Nr.	Oberfläche	Anschlußtechnik	für NV-Beleuchtungssysteme	
			Temperatur-Einsatzbereich	
FK 1210 / ..(Oberfläche)	vernickelt (NI) vergoldet (AU)	Anschlußgewinde M4x10	32 A max.	- 25 °C ... + 135 °C
FK 1211 / ..(Oberfläche)	vernickelt (NI) vergoldet (AU)	Anschlußgewinde M4x15	32 A max.	- 25 °C ... + 135 °C

andere galvanische Oberflächen auf Anfrage



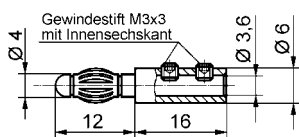
Federkorb-Anschlußstecker

- 1x Stecker Ø 4 mm, 1x Anschlußbohrung Ø 3,6 mm
- 2x Gewindestift M 3 x 3 mit Innensechskant (transportgesichert)

Best.-Nr. FK 2367 / ..(Oberfläche)

- Gewindestifte schwergängig
- für Leitungsquerschnitt bis 4 mm²
- Verwendung z. B. als Anschlußverbinder für Ø 6 mm Rohr-NV-Beleuchtungssysteme

- galv. Oberflächen: **siehe Tabelle**



Federkorb-Anschlußstecker

- 1x Stecker Ø 4 mm, 1x Anschlußbohrung Ø 3,6 mm
- 2x Gewindestift M 3 x 3 mit Innensechskant (transportgesichert)

Best.-Nr. FK 2235 / ..(Oberfläche)

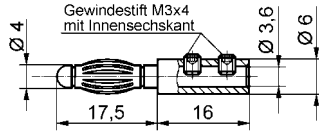
- Gewindestifte schwergängig
- für Leitungsquerschnitt bis 4 mm²
- Verwendung z. B. als Anschlußverbinder für Ø 6 mm Rohr-NV-Beleuchtungssysteme

- galv. Oberflächen: **siehe Tabelle**

Allgemeine Angaben		Technische Daten		
Best.-Nr.	Oberfläche	Anschlußtechnik	für Rohr-NV-Beleuchtungssystem	Temperatur-Einsatzbereich
FK 2367 / ..(Oberfläche)	vernickelt (NI)	für Aufnahmebohrung Ø 4 mm bzw. für Leitungsquerschnitt bis 4 mm ²	Ø 6 mm 32 A max.	- 25 °C ... + 135 °C
FK 2235 / ..(Oberfläche)	vernickelt (NI)	für Aufnahmebohrung Ø 4 mm bzw. für Leitungsquerschnitt bis 4 mm ²	Ø 6 mm 32 A max.	- 25 °C ... + 135 °C

andere galvanische Oberflächen auf Anfrage

Anschlußstecker



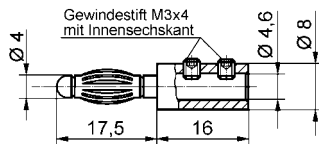
Federkorb-Anschlußstecker

- 1x Stecker Ø 4 mm, 1x Anschlußbohrung Ø 3,6 mm
- 2x Gewindestift M 3 x 4 mit Innensechskant

Best.-Nr. FK 1202 / ..(Oberfläche)

- für Leitungsquerschnitt bis 4 mm²
- Verwendung z. B. als Anschlußverbinder für Ø 6 mm Rohr-NV-Beleuchtungssysteme

- galv. Oberflächen: **siehe Tabelle**



Federkorb-Anschlußstecker

- 1x Stecker Ø 4 mm, 1x Anschlußbohrung Ø 3,6 mm

Best.-Nr. FK 3730 / ..(Oberfläche)

- für Leitungsquerschnitt bis 6 mm²
- Verwendung z. B. als Anschlußverbinder für Ø 6 mm Rohr-NV-Beleuchtungssysteme

- galv. Oberflächen: **siehe Tabelle**

Allgemeine Angaben		Technische Daten		
Best.-Nr.	Oberfläche	Anschlußtechnik	für Rohr-NV-Beleuchtungssystem	
			Ø 6 mm	Temperatur-Einsatzbereich
FK 1202 / ..(Oberfläche)	vernickelt (NI) vergoldet (AU) matt verchromt (MCR)	für Aufnahmebohrung Ø 4 mm bzw. für Leitungsquerschnitt bis 4 mm ²	Ø 6 mm 32 A max.	- 25 °C ... + 135 °C
FK 3730 / ..(Oberfläche)	vernickelt (NI)	für Aufnahmebohrung Ø 4 mm bzw. für Leitungsquerschnitt bis 6 mm ²	Ø 6 mm 32 A max.	- 25 °C ... + 135 °C

andere galvanische Oberflächen auf Anfrage



A

ASE 3650 / ..(Oberfläche)	11
ASE 3705 / ..(Oberfläche)	10
ASE 3708 / ..(Oberfläche)	10

D

DFK 2154 / ..(Oberfläche)	13
DFK 2172 / ..(Oberfläche) / SW	13

F

FK 1184 / ..(Oberfläche)	17
FK 1199 / ..(Oberfläche)	18
FK 1200 / ..(Oberfläche)	17
FK 1202 / ..(Oberfläche)	21
FK 1209 / ..(Oberfläche)	18
FK 1210 / ..(Oberfläche)	19
FK 1211 / ..(Oberfläche)	19
FK 2235 / ..(Oberfläche)	20
FK 2367 / ..(Oberfläche)	20
FK 3659 / ..(Oberfläche)	11
FK 3730 / ..(Oberfläche)	21
FWS 2028 / ..(Oberfläche)	15
FWS 2303 / ..(Oberfläche)	16
FWS 2818 / ..(Oberfläche)	15

S

SET ASE 2850 / ..(Farbe)	3
SET ASE 2851 / ..(Farbe)	2
SET ASE 2853 / ..(Farbe)	8
SET ASE 2855 / ..(Farbe)	8
SET ASE 2956 / ..(Farbe)	9
SET ASE 3070 / ..(Farbe)	2
SET ASE 3384 / ..(Farbe)	7
SET ASE 3439 / ..(Farbe)	4
SET ASE 3513 / ..(Farbe)	4
SET ASE 3547 / ..(Farbe)	6
SET ASE 3700 / ..(Farbe)	6
SET ASE 3701 / ..(Farbe)	5
SET ASE 3702 / ..(Farbe)	5

T

TFS 1239 / ..(Oberfläche)	14
TFS 1241 / ..(Oberfläche)	14

SCHÜTZINGER

Bestellungen / *Orders*
order@schuetzinger.de

Vertrieb / *Sales department*
sales@schuetzinger.de

Schützingler GmbH

Eichwiesenring 6
70567 STUTTGART
DEUTSCHLAND

Phone +49 711 71546-0
Fax +49 711 71546-40

info@schuetzinger.de
www.schuetzinger.de