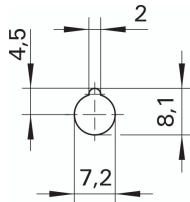


Polklemme

- Steckanschluss Ø 4 mm
- mit radialem Kabel-Schnellanschluss Ø 2 mm
- mit unverlierbarem Kopf

Best.-Nr. POL 1994 Ni / ..(Farbe)

- Kontaktteile **vernickelt**
- Isolierteile POM (Polypropylen)
- **Farben** siehe Tabelle
- Montagebohrung

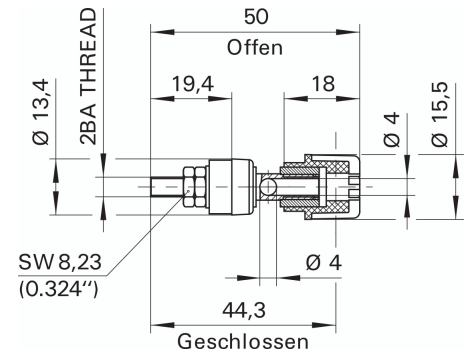
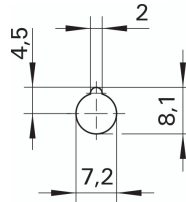


Terminal post

- socket Ø 4 mm
- with radial cable quick-terminal Ø 2 mm
- with captive head

Order No. POL 1994 Ni / ..(colour)

- contact parts **nickel-plated**
- insulation POM (Polypropylene)
- **colours** see table
- hole



Allgemeine Angaben		General information	
Best.-Nr. ¹⁾	POL 1994 Ni / ..(Farbe) Kontaktteile vernickelt	Order No. ¹⁾	POL 1994 Ni / ..(colour) contact parts nickel-plated
Farben	rot, schwarz	colours	black, red
Technische Daten		Technical data	
Anschluss	Lötanschluss, Lötöse oder Kabelschuh	terminal	solder terminal, solder lug or cable lug
Durchgangswiderstand	30 mΩ	transition resistance	30 mΩ
Bemessungsspannung ²⁾	30 V _{AC} / 60 V _{DC}	rated voltage ²⁾	30 V _{AC} / 60 V _{DC}
Bemessungsstrom ²⁾	30 A	rated current ²⁾	30 A
Temperatur-Einsatzbereich	von -20 °C bis +80 °C	operating temperature	from -20 °C to +80 °C
Anzugsdrehmoment der Befestigungsmutter	200 Ncm	max. torque fastening nut	200 Ncm

¹⁾andere Kontaktflächen, Farben, Ausführungen und Anschlüsse auf Anfrage
²⁾bei normalen Umgebungstemperaturen

¹⁾other contact platings, colours, designs and terminals on request
²⁾at normal ambient temperatures

Bezeichnung Name	Bestand Stock	Preis/Stück Price/Piece
POL 1994 Ni / SW	206	1,87 €
POL 1994 Ni / BL	111	1,87 €
POL 1994 Ni / GN	68	1,87 €
POL 1994 Ni / RT	3	1,87 €