

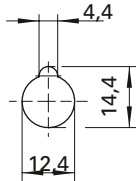
**Polklemme**

- mit unverlierbarem Knebelkopf
- max. leitende Gehäusewandstärke 4 mm

**Best.-Nr. POL 102 /..(Farbe)**

- Kontaktteile **Messing**
- Isolierteile Polycarbonat
- **Farben** siehe Tabelle

- Montagebohrung



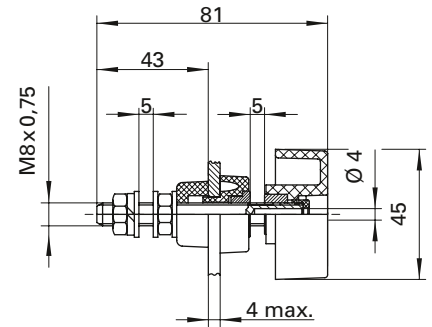
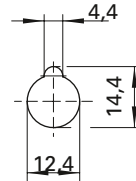
**Terminal post**

- with captive toggle head
- max. conducting wall thickness 4 mm

**Order No. POL 102 /..(colour)**

- contact parts **brass**
- insulation parts polycarbonate
- **colours** see table

- hole



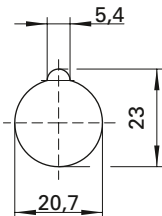
**Polklemme**

- mit abschraubbarem Knebelkopf
- max. leitende Gehäusewandstärke 9 mm

**Best.-Nr. POL 201 L /..(Farbe)**

- Kontaktteile **Messing**
- Isolierteile Polycarbonat
- **Farben** siehe Tabelle

- Montagebohrung



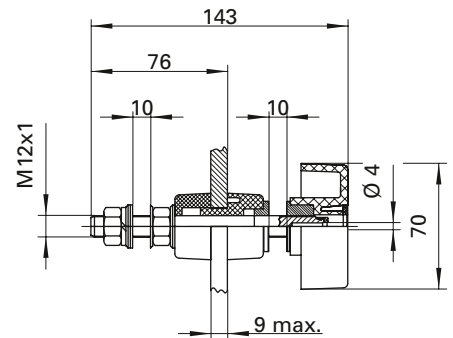
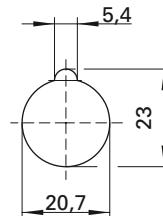
**Terminal post**

- with unscrewable toggle head
- max. conducting wall thickness 9 mm

**Order No. POL 201 L /..(colour)**

- contact parts **brass**
- insulation parts polycarbonate
- **colours** see table

- hole



Allgemeine Angaben			General information		
<b>Best.-Nr. <sup>1)</sup></b>	<b>POL 102 /..(Farbe)</b> Kontaktteile Messing	<b>POL 201L /..(Farbe)</b> Kontaktteile Messing	<b>Order No. <sup>1)</sup></b>	<b>POL 102 /..(colour)</b> contact parts brass	<b>POL 201 L /..(colour)</b> contact parts brass
<b>Farben</b>	schwarz, rot, blau, gelb, grün, grüngelb		<b>colours</b>	black, red, blue, yellow, green, green-yellow	
Technische Daten			Technical data		
<b>Anschluss</b>	M8 x 0,75, Lötöse, Kabelschuh, Steckbuchse	M12 x 1, Lötöse, Kabelschuh, Steckbuchse	<b>terminal</b>	M8 x 0,75, solder lug, cable lug, inline socket	M12 x 1, solder lug, cable lug, inline socket
<b>Durchgangswiderstand</b>	0,4 mΩ	0,3 mΩ	<b>transition resistance</b>	0.4 mΩ	0.3 mΩ
<b>Bemessungsspannung <sup>2)</sup></b>	1000 V		<b>rated voltage <sup>2)</sup></b>	1000 V	
<b>Bemessungsstrom <sup>2)</sup></b> (Steckverbindung max. 16 A)	100 A	200 A	<b>rated current <sup>2)</sup></b> (plug connection max. 16 A)	100 A	200 A
<b>Temperatur- Einsatzbereich</b>	von -25 °C bis +115 °C		<b>operating temperature</b>	from -25 °C to +115 °C	
<b>Anzugsdrehmoment der Befestigungsmutter</b>	600 Ncm	1500 Ncm	<b>max. torque fastening nut</b>	600 Ncm	1500 Ncm

<sup>1)</sup> andere Ausführungen auf Anfrage  
<sup>2)</sup> bei normalen Umgebungstemperaturen

<sup>1)</sup> other designs on request  
<sup>2)</sup> at normal ambient temperatures