

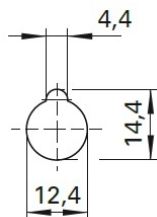
Polklemme

- mit abschraubbarem Knebelkopf
- max. leitende Gehäusewandstärke 4 mm
- Montagehilfsmittel: Montagewerkzeug **MWZ 8760 / POL**
- Steckmöglichkeit für einen 4 mm Stecker
- den Warnhinweis WH 040 finden Sie
- unter www.schuetzinger.de

Best.-Nr. POL 8760 L / ..(Farbe)

- Kontakteile
- Isolierteile
- **Farben**
- Montagebohrung

Messing
Polycarbonat
siehe Tabelle

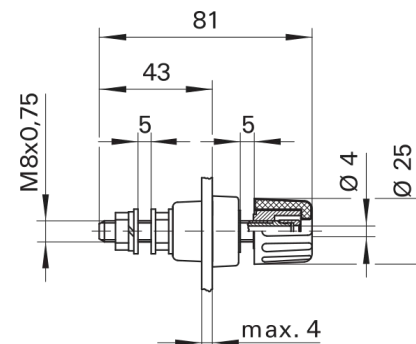
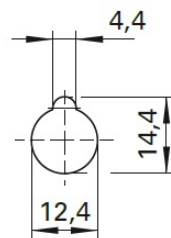


Terminal post

- with unscrewable toggle head
- max. conducting wall thickness 4 mm
- mounting auxiliary tool: special tool **MWZ 8760 / POL**
- Plug-in option for a 4 mm plug
- please visit www.schuetzinger.de to find the warning notice WH 004

Order No. POL 8760 L / ..(colour)

- contact parts **brass**
- insulation polycarbonate
- **colours** see table
- hole



Montagewerkzeug

- Montagewerkzeug mit Zusteckmöglichkeit für Drehmomentschlüssel ¼"

Best.-Nr. MWZ 8760 / POL

- **Farben** siehe Tabelle

Special tool

- special tool with mounting possibility for torque key ¼"

Order No. MWZ 8760 / POL

- **colours** see table



Allgemeine Angaben			General information		
Best.-Nr. ¹⁾	POL 8760 L / ..(Farbe) Kontakteile Messing	MWZ 8760 / POL	Order No. ¹⁾	POL 8760 L / ..(colour) contact parts brass	MWZ 8760 / POL
Farben	schwarz, rot	schwarz	colours	black, red	black
Technische Daten			Technical data		
Anschluss	M8 x 0,75, Lötöse, Kabelschuh, Steckbuchse		terminal	M8 x 0.75, solder lug, cable lug, inline socket	
Durchgangswiderstand	0,4 mΩ		transition resistance	0.4 mΩ	
Bemessungsspannung ²⁾	1000 V		rated voltage ²⁾	1000 V	
Bemessungsstrom ^{2) 10)}	100 A		rated current ^{2) 10)}	100 A	
Betriebstemperatur	von -25 °C bis +115 °C		operating temperature	from -25 °C to +115 °C	
Anzugsdrehmoment der Befestigungsmutter	600 Ncm		max. torque fastening nut	600 Ncm	

¹⁾ andere Ausführungen auf Anfrage
²⁾ bei normalen Umgebungstemperaturen
¹⁰⁾ Steckverbindung max. 16 A

¹⁾ other designs on request
²⁾ at normal ambient temperatures
¹⁰⁾ plug connection max. 16 A