

Sicherheits-Adapter BNC

- vollisoliert
- zum Adaptieren von Ø 4 mm-Sicherheits-System auf BNC-System
- Ø 4 mm-Sicherheits-Buchsen auf Sicherheits-BNC-Stecke

Best.-Nr. SABNC 7006 / F / SW

- Kontaktteile **vernickelt**
- Isolierteile Polyamid
- **Farben** siehe Tabelle

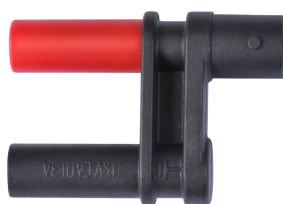
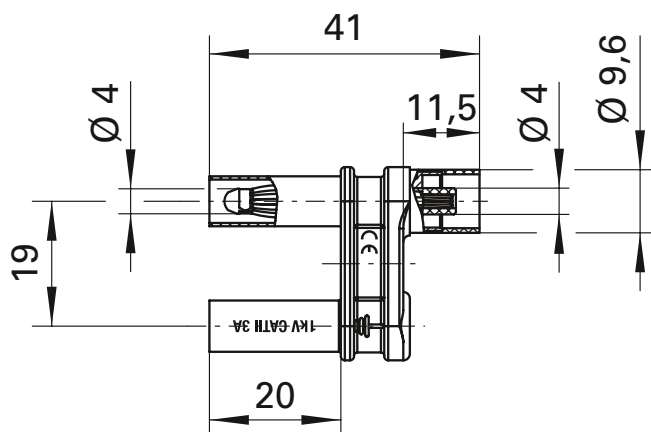


Safety adapter BNC

- fully insulated
- for adaptation from Ø 4 mm safety system to BNC system
- Ø 4 mm safety sockets to safety BNC plug

Order No. SABNC 7006 / F / SW

- contact parts **nickel-plated**
- insulation Polyamid
- **colours** see table



| Allgemeine Angaben | | General information | |
|----------------------------------|--|-----------------------------|--|
| Best.-Nr. | SABNC 7006 / F / SW Kontaktteile vernickelt | Order No. | SABNC 7006 / F / SW contact parts nickel-plated |
| Farben | schwarz | colours | black |
| Technische Daten | | Technical data | |
| Anschluss | Sicherheits-BNC-Buchse | terminal | safety BNC socket |
| Durchgangswiderstand | < 0,8 mΩ | transition resistance | < 0.8 mΩ |
| Bemessungsspannung ²⁾ | 1000 V CAT II | rated voltage ²⁾ | 1000 V CAT II |
| Bemessungsstrom ²⁾ | 3 A | rated current ²⁾ | 3 A |
| Betriebstemperatur | von -20 °C bis +80 °C | operating temperature | from -20 °C to +80 °C |

²⁾ bei normalen Umgebungstemperaturen
www.schuetzinger.de

²⁾ at normal ambient temperatures