

**Sicherheits-Adapter BNC**

- vollisoliert
- zum Adaptieren von Ø 4 mm-Sicherheits-System auf BNC-System
- Ø 4 mm-Sicherheits-Buchsen auf Sicherheits-BNC-Stecker

**Best.-Nr. SABNC 7013 / M / GR**

- Kontaktteile **vernickelt**
- Isolierteile Polyamid
- **Farben** siehe Tabelle

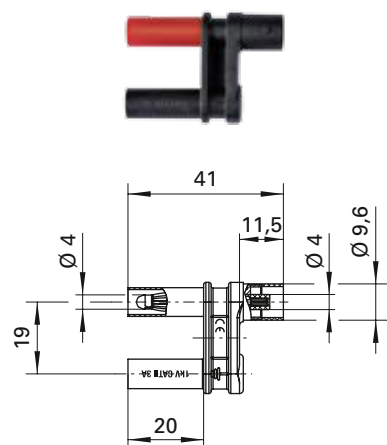


**Safety adapter BNC**

- fully insulated
- for adaption from 4 mm safety system to BNC system
- Ø 4 mm safety sockets to safety BNC plug

**Order No. SABNC 7013 / M / GR**

- contact parts **nickel-plated**
- insulation Polyamid
- **colours** see table



**Sicherheits-Adapter BNC**

- vollisoliert
- zum Adaptieren von Ø 4 mm-Sicherheits-System auf BNC-System
- Ø 4 mm-Sicherheits-Stecker auf Sicherheits-BNC-Buchse

**Best.-Nr. SABNC 7006 / F / SW**

- Kontaktteile **vernickelt**
- Isolierteile Polyamid
- **Farben** siehe Tabelle



**Safety adapter BNC**

- fully insulated
- for adaption from 4 mm safety system to BNC system
- Ø 4 mm safety lamella-basket plugs to safety BNC socket

**Order No. SABNC 7006 / F / SW**

- contact parts **nickel-plated**
- insulation Polyamid
- **colours** see table



**Allgemeine Angaben**

Best.-Nr.	SABNC 7013 / M / GR	SABNC 7006 / F / SW
	Kontaktteile vernickelt	Kontaktteile vernickelt
Farben	grau	schwarz

**Technische Daten**

Anschluss	Sicherheits-BNC-Stecker	Sicherheits-BNC-Buchse
Durchgangswiderstand	< 0,8 mΩ	
Bemessungsspannung <sup>2)</sup>	150 V CAT III	1000 V CAT II
Bemessungsstrom <sup>2)</sup>	< 3 A	
Temperatur-Einsatzbereich	von -20 °C bis +80 °C	

<sup>2)</sup> bei normalen Umgebungstemperaturen

**General information**

Order No.	SABNC 7013 / M / GR	SABNC 7006 / F / SW
	contact parts nickel-plated	contact parts nickel-plated
colours	grey	black

**Technical data**

terminal	safety BNC plug	safety BNC socket
transition resistance	< 0.8 mΩ	
rated voltage <sup>2)</sup>	150 V CAT III	1000 V CAT II
rated current <sup>2)</sup>	< 3 A	
operating temperature	from -20 °C to +80 °C	

<sup>2)</sup> at normal ambient temperatures