

**Sicherheits-Einbaubuchse**

- zum Einbauen in Frontplatten bis 6 mm Dicke
- Befestigung mittels einer Schlitzmutter M12 x 0,75 und einer Federscheibe
- Montagebohrung Ø 12,2+0,1 mm
- Flachsteckzunge einmalig bis 90° abbiegbar
- **Stanzteil**
- Montage mittels Montagewerkzeug MWZ 8 und MWZ 15, siehe Kapitel Zubehör
- die Montageanleitung MA 007 und den Warnhinweis 034 finden Sie unter [www.schuetzinger.de](http://www.schuetzinger.de)

**Best.-Nr. SEB 7080 Ni / ..(Farbe)**

- Kontaktteile **vernickelt**
- Isolierteile PA 6.6 (Polyamid) UL94 - V2
- Befestigungsmutter (Schlitzmutter) M12 x 0,75
- **Farben** siehe Tabelle



MA 007



WH 034

zusätzliche Befestigung mittels einer Sechskantmutter möglich

Best.-Nr. M12x0.75 SW14  
siehe Kapitel Zubehör

**Safety threaded socket**

- for fixture in panels up to 6 mm thick
- fixed by: slotted nut M12 x 0.75 and spring washer
- hole Ø 12.2+0.1 mm
- flat tab can be bent up to 90° once
- **punched part**
- fixture using special tools MWZ 8 and MWZ 15, see chapter accessories
- please visit [www.schuetzinger.de](http://www.schuetzinger.de) to find the assembly instruction MA 007 and the warning notice WH 034

**Order No. SEB 7080 Ni / ..(colour)**

- contact parts **nickel-plated**
- insulation PA 6.6 (Polyamid) UL94 -V2
- fastening nut (slotted nut) M12 x 0.75
- **colours** see table



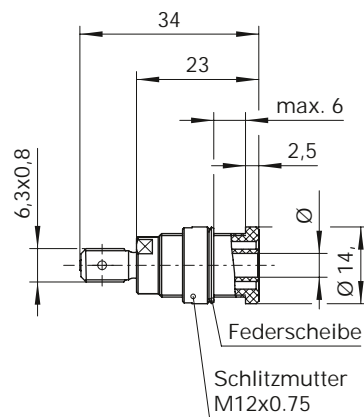
MA 007



WH 034

additional fasting with hexagon nut

Order No. M12x0.75 SW14  
see chapter accessories



Allgemeine Angaben		General information	
Best.-Nr. <sup>1)</sup>	SEB 7080 Ni / ..(Farbe) Kontaktteile vernickelt	Order No. <sup>1)</sup>	SEB 7080 Ni / ..(colour) contact parts nickel-plated
Farben	schwarz, rot, blau, gelb, grün, grau, braun, weiß, orange, violett	colours	black, red, blue, yellow, green, grey, brown, white, orange, purple
Technische Daten		Technical data	
Anschluss	FSH 6,3 mm x 0,8 mm	terminal	FR 6.3 mm x 0.8 mm
Durchgangswiderstand	5 mΩ	transition resistance	5 mΩ
Bemessungsspannung <sup>2)</sup>	1000 V CAT III	rated voltage <sup>2)</sup>	1000 V CAT III
Bemessungsstrom <sup>2)</sup>	24 A	rated current <sup>2)</sup>	24 A
Temperatur-Einsatzbereich	von -25 °C bis +80 °C	operating temperature	from -25 °C to +80 °C
Anzugsdrehmoment der Befestigungsmutter	45 Ncm	max. torque fastening nut	45 Ncm

<sup>1)</sup>andere Kontaktoberflächen, Farben und Anschlüsse auf Anfrage  
<sup>2)</sup>bei normalen Umgebungstemperaturen

<sup>1)</sup>other contact platings, colours and terminals on request  
<sup>2)</sup>at normal ambient temperatures