

Sicherheits-Mess-Set

bestehend aus:

- 2 Sicherheits-Messleitungen:
 - 1 x **MSWFK A241 / 1 / 100 / SW**,
 - 1 x **MSWFK A241 / 1 / 100 / RT**
- 2 Sicherheits-Prüfspitzen
 - mit axialer Sicherheitsbuchse,
 - mit flexibler Spitze für das Messen,
 - an schwer zugänglichen Stellen,
 - Steckanschluss Ø 4 mm:
 - 1 x **SPS 8034 Ni / SW**,
 - 1 x **SPS 8034 Ni / RT**

Weitere technische Daten finden sich in den einzelnen Produktdatenblättern.

Best.-Nr. **SET 9006**

Safety measuring set

consisting of:

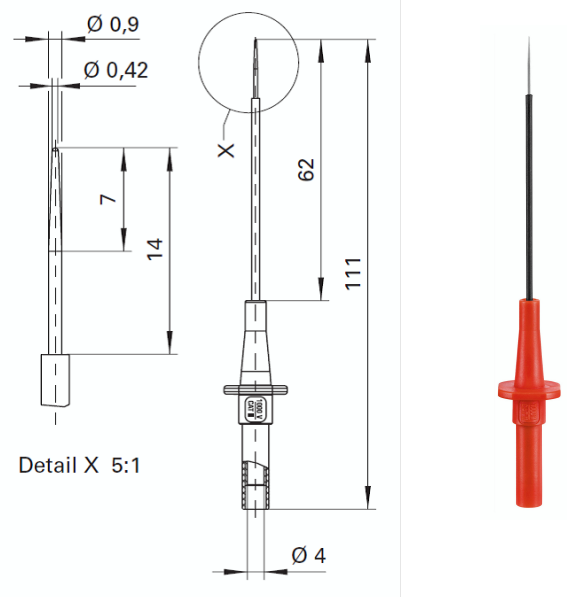
- 2 safety measuring leads:
 - 1 x **MSWFK A241 / 1 / 100 / SW**,
 - 1 x **MSWFK A241 / 1 / 100 / RT**
- 2 safety test probes
 - with inline safety socket,
 - with flexible tip for measuring
 - in inaccessible places,
 - socket Ø 4 mm:
 - 1 x **SPS 8034 Ni / SW**,
 - 1 x **SPS 8034 Ni / RT**

Please see product data sheets for further technical details.

Order No. **SET 9006**



Ø 4 mm Sicherheit Ø 4 mm Safety



Allgemeine Angaben		General information	
Best.-Nr. ¹⁾	SET 9006	Order No. ¹⁾	SET 9006
Technische Daten		Technical data	

¹⁾andere Kontaktflächen, Farben, Längen und individuelle Bestückung auf Anfrage

¹⁾other contact platings, colours, lengths and individual equipping on request