

Sicherheits-Federkorbstecker

- gerade, mit Lötanschluss bis 0,5 mm² Leitungsquerschnitt
- mit axialer Steckbuchse
- mit Griffhülse, unmontiert

Best.-Nr. SFK 3320 Ni/OK/..(Farbe)

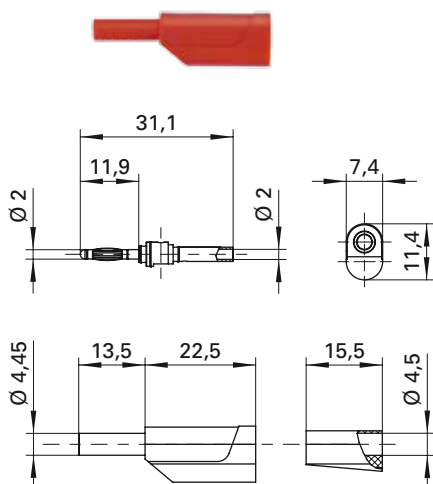
- Kontaktteile **vernickelt**
- Griffhülse PA 6.6 (Polyamid)
- für Leitungsquerschnitt bis 0,5 mm²
- für Leitungsdurchmesser 2 mm
- **Farben** siehe Tabelle

Safety lamella-basket plug

- straight, with solder terminal for cables up to 0.5 mm²
- with inline socket
- with sleeve, unassembled

Order No. SFK 3320 Ni/OK/..(colour)

- contact parts **nickel-plated**
- sleeve PA 6.6 (Polyamid)
- for wire cross-section up to 0.5 mm²
- for cable diameter 2 mm
- **colours** see table



Sicherheits-Federkorbstecker

- gerade, mit Lötanschluss bis 0,5 mm² Leitungsquerschnitt
- mit axialer Steckbuchse
- mit Griffhülse, unmontiert

Best.-Nr. SFK 7360 Ni/OK/..(Farbe)

- Kontaktteile **vernickelt**
- Griffhülse PA 6.6 (Polyamid)
- für Leitungsquerschnitt bis 0,5 mm²
- für Leitungsdurchmesser 2,5 mm
- **Farben** siehe Tabelle

Safety lamella-basket plug

- straight, with solder terminal for cables up to 0.5 mm²
- with inline socket
- with sleeve, unassembled

Order No. SFK 7360 Ni/OK/..(colour)

- contact parts **nickel-plated**
- sleeve PA 6.6 (Polyamid)
- for wire cross-section up to 0.5 mm²
- for cable diameter 2.5 mm
- **colours** see table

Allgemeine Angaben		
Best.-Nr. ¹⁾	SFK 3320 Ni/OK/..(Farbe) Kontaktteile vernickelt	SFK 7360 Ni/OK/..(Farbe) Kontaktteile vernickelt
Farben	schwarz, rot, blau, gelb, grün, grau, braun, weiß, violett	
Technische Daten		
Anschluss	löten bis 0,5 mm ²	
Griffhülse für Leitung	Ø 2 mm	Ø 2,5 mm
Durchgangswiderstand	5 mΩ	
Bemessungsspannung ²⁾	33 V _{AC} / 70 V _{DC}	600 V CAT III
Bemessungsstrom ²⁾	10 A	
Temperatur-Einsatzbereich	von -25 °C bis +90 °C	

General information		
Order No. ¹⁾	SFK 3320 Ni/OK/..(colour) contact parts nickel-plated	SFK 7360 Ni/OK/..(colour) contact parts nickel-plated
colours	black, red, blue, yellow, green, grey, brown, white, purple	
Technical data		
terminal	solder up to 0.5 mm ²	
sleeve for cable	Ø 2 mm	Ø 2.5 mm
transition resistance	5 mΩ	
rated voltage ²⁾	33 V _{AC} / 70 V _{DC}	600 V CAT III
rated current ²⁾	10 A	
operating temperature	from -25 °C to +90 °C	

¹⁾ andere Kontaktflächen, Farben und Griffhülsen für andere Leitungsdurchmesser auf Anfrage

²⁾ bei normalen Umgebungstemperaturen

¹⁾ other contact platings, colours and sleeves for other cable diameters on request

²⁾ at normal ambient temperatures