

Sicherheits-Doppel-Kupplung

- zum Verbinden von
Ø 4 mm-Sicherheits-System
auf Ø 4 mm-Sicherheits-System

Best.-Nr. **SKU 7035 Ni** / ..(Farbe)

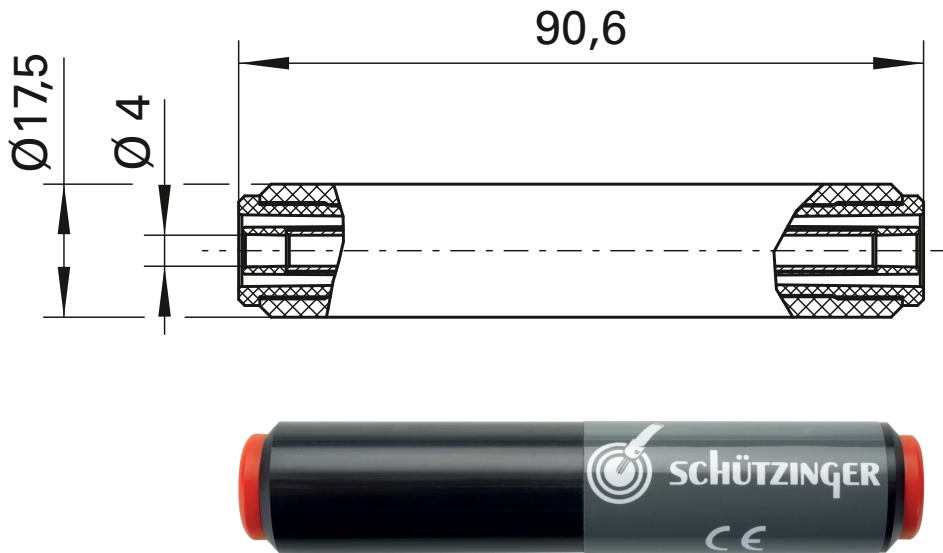
- Kontaktteile **vernickelt**
- Isolierteile Polyamid + PVC
- **Farben** siehe Tabelle

Safety double coupler

- to connect
Ø 4 mm safety system
to Ø 4 mm safety system

Order No. **SKU 7035 Ni** / ..(colour)

- contact parts **nickel-plated**
- insulation Polyamid + PVC
- **colours** see table



Allgemeine Angaben		General information	
Best.-Nr. ¹⁾	SKU 7035 Ni / ..(Farbe) Kontaktteile vernickelt	Order No. ¹⁾	SKU 7035 Ni / ..(colour) contact parts nickel-plated
Farben	schwarz, rot	colours	black, red
Technische Daten		Technical data	
Anschluss	Sicherheitsbuchse	terminal	safety socket
Durchgangswiderstand	9 mΩ	transition resistance	9 mΩ
Bemessungsspannung ²⁾	1000 V CAT IV	rated voltage ²⁾	1000 V CAT IV
Bemessungsstrom ²⁾	10 A	rated current ²⁾	10 A
Betriebstemperatur	von -25 °C bis +80 °C	operating temperature	from -25 °C to +80 °C

¹⁾ andere Farben auf Anfrage
²⁾ bei normalen Umgebungstemperaturen
www.schuetzinger.de

¹⁾ other colours on request
²⁾ at normal ambient temperatures