

Sicherheits-Prüfleitung

- 1 Sicherheits-Prüfspitze und
1 Sicherheits-Federkorb-Winkelstecker,
konfektioniert an hochflexibler,
doppelt-isolierter PVC-Leitung 1 mm²

Best.-Nr. SPL 7315 Ni / 1 / 100 / ..(Farbe)

- Leitung 1 mm²
PVC-doppelt-isoliert
- Kontaktteile **vernickelt**
- Kontaktspitze Stahl
- Isolierteile PA 6.6 (Polyamid)
- **Farben** siehe Tabelle

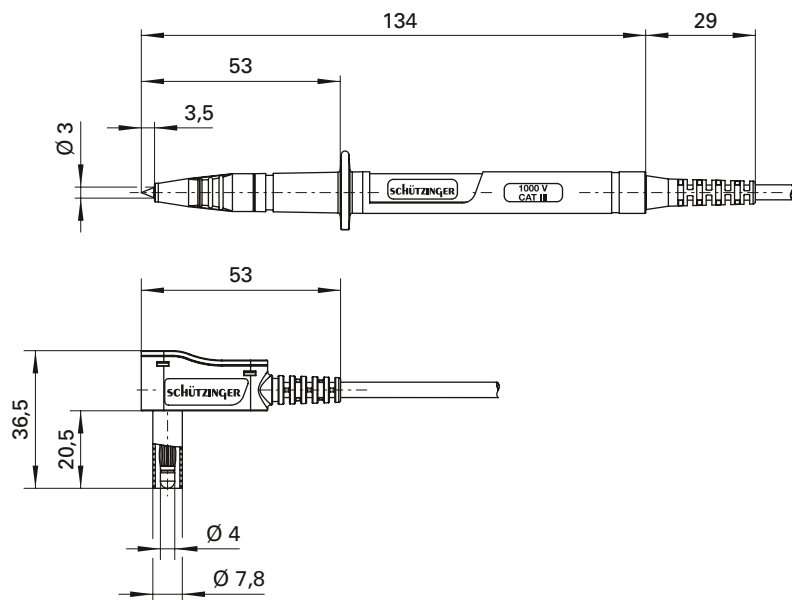


Safety test lead

- 1 safety test probe and
1 safety lamella-basket angle plug,
assembled on highly flexible
double-insulated PVC cable 1 mm²

Order No. SPL 7315 Ni / 1 / 100 / ..(colour)

- cable 1 mm²
PVC double-insulated
- contact parts **nickel-plated**
- tip steel
- insulation PA 6.6 (Polyamid)
- **colours** see table



Allgemeine Angaben	
Best.-Nr. ¹⁾	SPL 7315 Ni / 1 / 100 / ..(Farbe) Kontaktteile vernickelt
Farben	schwarz, rot
Längen	100 cm
Technische Daten	
Leitung	PVC-doppelt-isol. 1 mm ²
Durchgangswiderstand	25 mΩ
Bemessungsspannung ²⁾	1000 V CAT III
Bemessungsstrom ²⁾	16 A
Temperatur-Einsatzbereich	von -10 °C bis +90 °C

General information	
Order No. ¹⁾	SPL 7315 Ni / 1 / 100 / ..(colour) contact parts nickel-plated
colours	black, red
lengths	100 cm
Technical data	
cable	PVC double-insul. 1 mm ²
transition resistance	25 mΩ
rated voltage ²⁾	1000 V CAT III
rated current ²⁾	16 A
operating temperature	from -10 °C to +90 °C

¹⁾ andere Kontaktoberflächen, Farben und Längen auf Anfrage
²⁾ bei normalen Umgebungstemperaturen

¹⁾ other contact platings, colours and lengths on request
²⁾ at normal ambient temperatures