

Sicherheits-Prüfspitze

- mit axialer Sicherheitsbuchse
- Steckanschluss Ø 4 mm
- die Spitzenschutzkappe SSK 2002 ist im Lieferumfang enthalten

Best.-Nr. SPS 8686 Ni / ..(Farbe)

- Kontaktteile **vernickelt**
- Isolierteile PA 6.6 (Polyamid)
- **Farben** siehe Tabelle

Spitzenschutzkappe

Best.-Nr. SSK 2002 / ..(Farbe) /-1

- Isolierteile PA 6.6 (Polyamid)
- **Farben** siehe Tabelle

Safety test probe

- with inline safety socket
- socket Ø 4 mm
- including tip protection cap SSK 2002

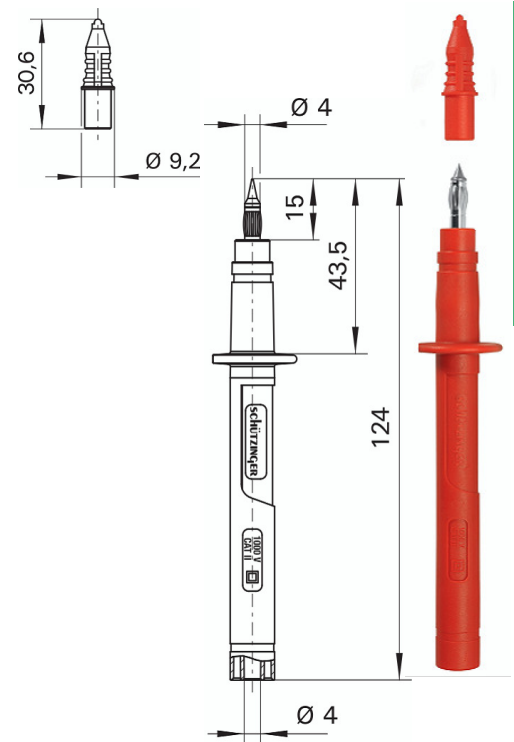
Order No. SPS 8686 Ni / ..(colour)

- contact parts **nickel-plated**
- insulation PA 6.6 (Polyamid)
- **colours** see table

Tip protection cap

Order No. SSK 2002 / ..(colour) /-1

- insulation PA 6.6 (Polyamid)
- **colours** see table



Allgemeine Angaben

Best.-Nr. ¹⁾	SPS 8686 Ni / ..(Farbe) Kontaktteile vernickelt	SSK 2002 / ..(Farbe) /-1
Farben	schwarz, rot	

Technische Daten

Anschluss	Sicherheitsbuchse
Durchgangswiderstand	20 mΩ
Bemessungsspannung²⁾	1000 V CAT II
Bemessungsstrom²⁾	32 A
Temperatur-Einsatzbereich	von -25 °C bis +80 °C

¹⁾ andere Kontaktoberflächen und Farben auf Anfrage
²⁾ bei normalen Umgebungstemperaturen

General information

Order No. ¹⁾	SPS 8686 Ni / ..(colour) contact parts nickel-plated	SSK 2002 / ..(colour) /-1
colours	black, red	

Technical data

terminal	safety socket
transition resistance	20 mΩ
rated voltage²⁾	1000 V CAT II
rated current²⁾	32 A
operating temperature	from -25 °C to +80 °C

¹⁾ other contact platings and colours on request
²⁾ at normal ambient temperatures