

**Sicherheits-Winkeleinbaubuchse**

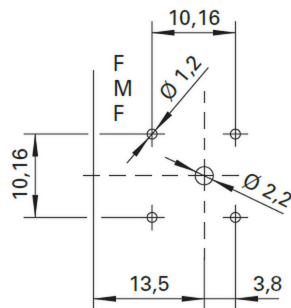
- Winkeleinbaubuchse für Leiterplattenmontage
- Steckanschluss Ø 4 mm
- den Warnhinweis WH 034 finden Sie unter [www.schuetzinger.de](http://www.schuetzinger.de)

Best.-Nr. **SWEB 8094 Au** / ..(Farbe)

- Kontaktteile **vergoldet und verzinkt**
- Isolierteile PA 6.6 (Polyamid)
- **Farben** siehe Tabelle



Lochbild für Leiterplatten-Layout



**Safety angled socket**

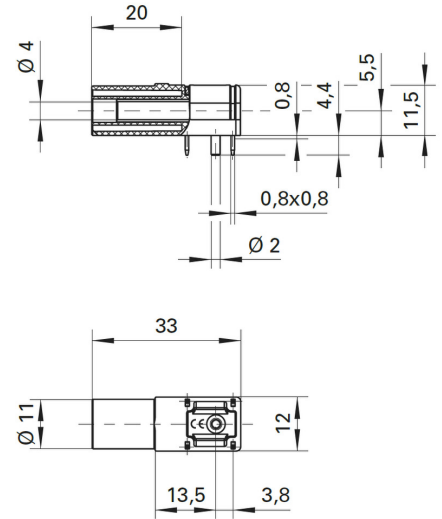
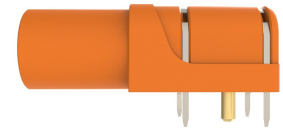
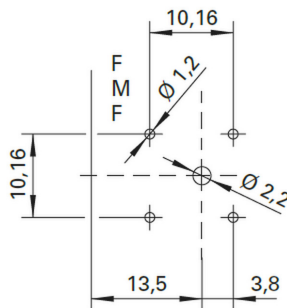
- angled safety socket for fixture on PCB
- socket Ø 4 mm
- please visit [www.schuetzinger.de](http://www.schuetzinger.de) to find the warning notice WH 034

Order No. **SWEB 8094 Au** / ..(colour)

- contact parts **gold-plated and tin-plated**
- insulation PA 6.6 (Polyamid)
- **colours** see table



hole pattern for PCB layout



Allgemeine Angaben		General information	
Best.-Nr. <sup>1)</sup>	<b>SWEB 8094 Au</b> / ..(Farbe) Kontaktteile vergoldet und verzinkt	Order No. <sup>1)</sup>	<b>SWEB 8094 Au</b> / ..(colour) contact parts gold-plated and tin-plated
Farben	schwarz, rot, blau, gelb, grün, grau, weiß, orange, violett	colours	black, red, blue, yellow, green, grey, white, orange, purple
Technische Daten		Technical data	
Anschluss	Leiterplatte	terminal	PCB
Durchgangswiderstand	10 mΩ	transition resistance	10 mΩ
Bemessungsspannung <sup>2)</sup>	1000 V CAT III	rated voltage <sup>2)</sup>	1000 V CAT III
Bemessungsstrom <sup>2)</sup>	24 A	rated current <sup>2)</sup>	24 A
Temperatur-Einsatzbereich	von -25 °C bis +80 °C	operating temperature	from -25 °C to +80 °C

<sup>1)</sup>andere Kontaktoberflächen und Farben auf Anfrage  
<sup>2)</sup>bei normalen Umgebungstemperaturen

<sup>1)</sup>other contact platings and colours on request  
<sup>2)</sup>at normal ambient temperatures